



SOPREMA



SOPRACQUA SYSTEMS

Impermeabilización de zonas húmedas:
Baños, balcones, terrazas y cocinas

MÁS INFORMACIÓN Y PROYECTOS ↙
soprema.es

Índice

Introducción: Tu baño de ensueño es un baño bien impermeabilizado

- ¿Por qué impermeabilizar las zonas húmedas? p. 3
- ¿Qué debes de tener en cuenta a la hora de impermeabilizar? p. 4
- ¿Qué problemas conlleva la falta de impermeabilización? p. 4

Sistema de impermeabilización de zonas húmedas

- 1 Sistemas de impermeabilización de zonas húmedas: Sopracqua p. 6
- 2 Sistema de impermeabilización y desolarización con revestimiento cerámico de gran formato: Sopraflow p. 7
- 3 **Componentes de los sistemas:**
 - Sopracqua p. 8
 - Sopraflow p. 9
 - Gel adhesivo: G100 Superflex p. 10
 - Cemento rápido: Sopralastic Rapid p. 11
 - Accesorios Sopracqua p. 12
 - Accesorios de evacuación p. 13

Puesta en obra

- Sopracqua p. 16
- Sopraflow p. 17





¿Por qué impermeabilizar las zonas húmedas?

Cuando soñamos con un baño nuevo, ya sea una rehabilitación u obra nueva, pensamos en todos los detalles: bañera o ducha, grifería, el color de los acabados, la iluminación, la decoración y la ventilación.

¿Y la impermeabilización?

Las cerámicas o acabados utilizados en baños y cocinas no son impermeables y permiten el paso de filtraciones que pueden dañar la estructura.

¿La solución? Impermeabilizar estos problemas de filtraciones y humedades.

Tu baño de ensueño, es un baño bien impermeabilizado



¿Qué debes de tener en cuenta a la hora de impermeabilizar?

Los factores principales a tener en cuenta a la hora de impermeabilizar las zonas húmedas son el tipo de material utilizado para impermeabilizar, la calidad de la instalación, y el mantenimiento. Estos son factores críticos que afectan a la eficacia y durabilidad de la impermeabilización.

Además, será muy importante considerar la fuente del problema de filtración. Por tanto, será fundamental identificar y tratar todas las áreas que puedan contribuir al problema.

En resumen, la impermeabilización es una solución importante para prevenir problemas de filtraciones en áreas específicas del edificio. Es importante consultar con un profesional cualificado para determinar qué áreas deberán de ser impermeabilizadas y para garantizar una aplicación óptima con productos de calidad, así como un mantenimiento adecuado.

Filtraciones y humedades

La impermeabilización es una técnica que consiste en aplicar un revestimiento que impida la entrada de agua y generación de humedades en el elemento tratado, protegiendo así la estructura y prolongando su vida útil. La impermeabilización de las zonas húmedas de la casa es fundamental porque hay una continua exposición al agua y a productos químicos que aumenta aún más el riesgo de daños estructurales. Los baños, cocinas y terrazas son las áreas más susceptibles de sufrir filtraciones. En el caso de baños y cocinas deberán de ser impermeabilizadas todas las zonas susceptibles de estar en contacto con agua, como, por ejemplo:

- **Baños:** Paredes de la bañera o ducha.
- **Cocinas:** Paredes adyacentes al fregadero y a electrodomésticos que utilizan agua (hay que tener en cuenta la zona de lavandería).
- **Pavimento:** Toda la superficie de la estructura.

¿Qué problemas conlleva la falta de impermeabilización?

Los costos de reparación de una filtración pueden ser significativos ya sea en el edificio con las filtraciones o en los adyacentes. La falta de impermeabilización de un inmueble puede conllevar una disminución de su valor de mercado.



Para garantizar un baño de ensueño es necesario tener en cuenta los siguientes puntos

- Escoge el material de impermeabilización adecuado que cubra tus necesidades.
- Asegura la impermeabilización de toda el área: Paredes y pavimentos, bordes y esquinas, ya sea en baños con bañera o plato de ducha, en obra nueva o rehabilitación, deben estar correctamente impermeabilizados.
- Escoge productos/ fabricantes especializados en impermeabilización y que te ofrezcan garantía de estanqueidad de los productos.
- Opta por un instalador especializado y cualificado.
- Siempre que sea posible utiliza soluciones en sistemas y asegúrate de que todos los productos son compatibles entre sí.

Si sigues estos consejos **podrás disfrutar de un cuarto de baño de ensueño**, sin dolores de cabeza, sin cargos extra ni imprevistos.



Del Sueño a la Realidad en menos de 24 horas. Rápido, fácil y eficaz.

Los sistemas Sopracqua presentan soluciones combinadas para garantizar el mejor resultado en la impermeabilización de zonas húmedas como cuartos de baño, cocinas y terrazas.

La gran eficacia, facilidad y velocidad incomparable de instalación del sistema completo Sopracqua es la garantía de calidad que necesitas para cualquier proyecto, ya sea un baño o cocina residencial, o espacios industriales, como vestuarios en gimnasios, escuelas, cocinas naves industriales, terrazas, balcones, etc. Diseñado para obra nueva o rehabilitación y altamente testado para responder a las más altas exigencias y necesidades de cada proyecto singular.

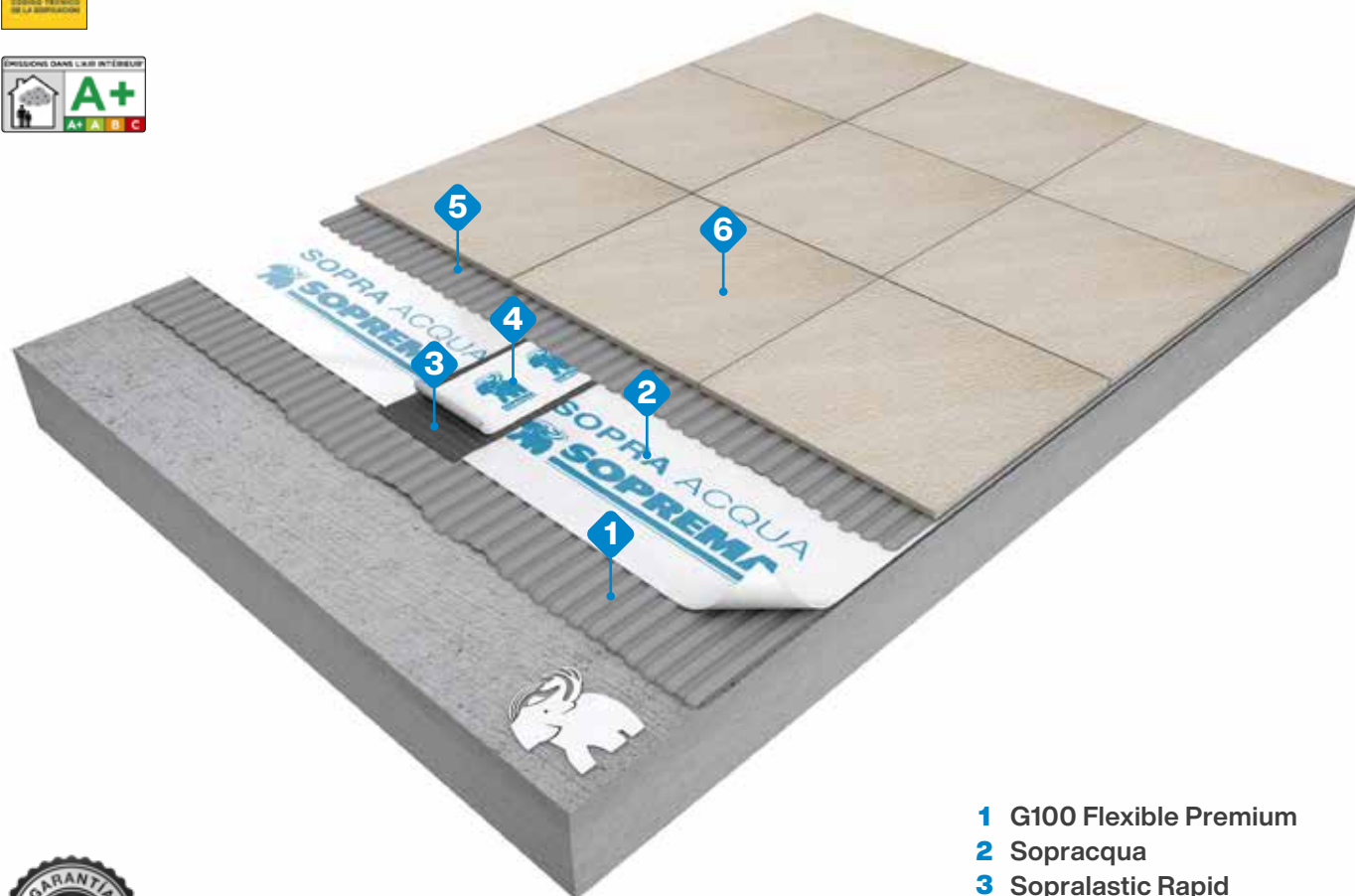
Sistema de impermeabilización de zonas húmedas



Sopracqua

El sistema de impermeabilización Sopracqua está compuesto por:

- Gel Adhesivo: **G100 Flexible Premium**. Asegura la adherencia de la lámina impermeabilizante Sopracqua.
- Lámina impermeabilizante: **Sopracqua**. Asegura la estanqueidad de las paredes y suelos.
- Mortero de adhesión impermeabilizante: **Sopralastic Rapid**, para la adhesión y sellado de los solapes.
- Accesorios de puesta en obra Sopracqua: **Banda, Manguito y Esquinas**.
- Accesorios de evacuación



- 1 G100 Flexible Premium
- 2 Sopracqua
- 3 Sopralastic Rapid
- 4 Sopracqua Banda 120 mm
- 5 G100 Flexible Premium
- 6 Cerámica



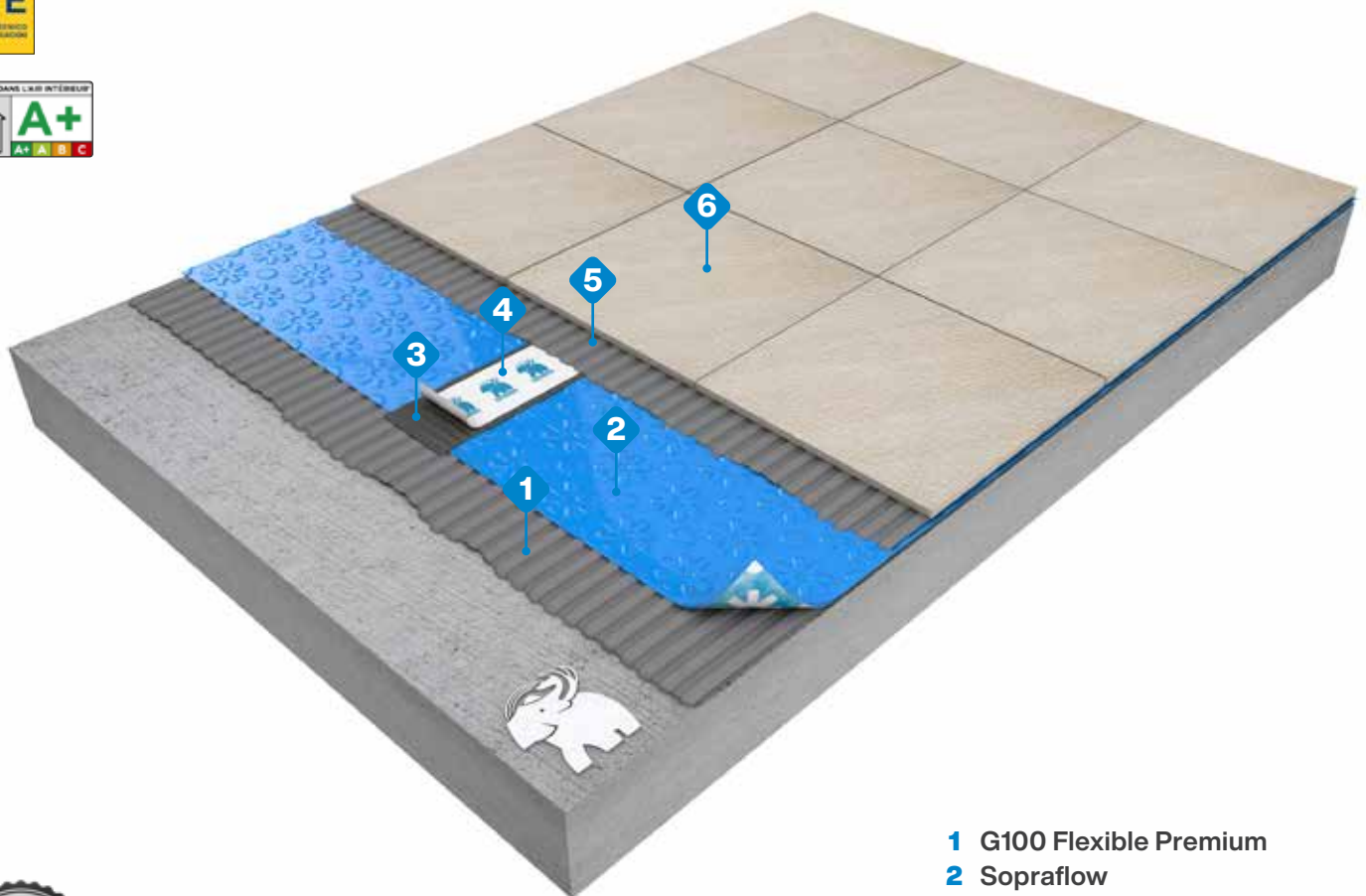
Sistema de impermeabilización y desolarización con revestimiento cerámico de gran formato



Sopraflow

El sistema de impermeabilización y desolarización Sopraflow está compuesto por:

- Gel Adhesivo: **G100 Flexible Premium**. Asegura la adherencia de la lámina impermeabilizante y de desolarización y desdoblamiento Sopraflow.
- Lámina impermeabilizante de desolarización y desdoblamiento: **Sopraflow**.
- **Sopracqua Banda 120 mm**. Asegura la estanqueidad de la unión de la lámina Sopraflow.
- Mortero de adhesión impermeabilizante: **Sopralastic Rapid**, para la adhesión y sellado de la banda.
- Accesorios de puesta en obra Sopracqua: **Banda, Manguito y Esquinas**.
- Accesorios de evacuación



- 1 G100 Flexible Premium
- 2 Sopraflow
- 3 Sopralastic Rapid
- 4 Sopracqua Banda 120 mm
- 5 G100 Flexible Premium
- 6 Cerámica



Productos SOPRACQUA SYSTEMS

Sopracqua



Ventajas producto



- +** Dificultad baja
- +** Instalación rápida
- +** Sin herramientas especiales
- +** Elevada flexibilidad y estabilidad
- +** Alta resistencia a la difusión del vapor de agua



*Información sobre el nivel de sustancias volátiles presentes en el aire interior y que presentan un riesgo de toxicidad por inhalación. La clasificación va de A+ (muy bajo nivel de emisión) hasta C (fuertes emisiones).



Descripción

Sopracqua es una membrana impermeabilizante sintética de polietileno, flexible y de triple capa, diseñada para la protección de paredes y pavimentos contra las fisuras y filtraciones en zonas húmedas, tales como cocinas y baños. Resistente a soluciones acuosas salinas, soluciones alcalinas, a la mayoría de los disolventes orgánicos, alcoholes y aceites. Serigrafía para facilitar la instalación (ancho de solape de 10 x 10 cm).

Valor de difusión de vapor de agua de $S_d \geq 50$ m.

Color: Blanca con serigrafía azul.

Almacenamiento: Almacenar en un lugar seco y protegidos de la intemperie, usar dentro de los 24 meses siguientes a la recepción del producto.

Espesor: $0,5 \pm 0,1$ mm

Peso específico total: 285 ± 20 g/m²

Disponibles en rollos de: 1 x 5 m; 1 x 10 m; 1 x 30 m; 1,5 x 20 m; 1,5 x 30 m; 2 x 30 m

Acondicionamiento		
00014922	Sopracqua	5 m x 1 m
00014923	Sopracqua	10 m x 1 m
00014924	Sopracqua	30 m x 1 m
00014925	Sopracqua	20 m x 1,5 m
00014926	Sopracqua	30 m x 1,5 m
00014927	Sopracqua	30 m x 2 m



Productos SOPRACQUA SYSTEMS

Sopraflow



Ventajas producto



- +** Dificultad baja
- +** Instalación rápida
- +** Sin herramientas especiales
- +** Control de la condensación
- +** Elevada estabilidad y flexibilidad
- +** Desolarizante y desacoplante con solo 3,5 mm de espesor
- +** Diseño patentado que garantiza una excelente adherencia del gel adhesivo y control del consumo



Descripción

Sopraflow es una lámina impermeabilizante de desolidarización de polietileno flexible con un geotextil adherido en la cara inferior. La lámina **Sopraflow** ha sido desarrollada para la impermeabilización y desacoplamiento en sistemas con revestimiento cerámico de gran tamaño o de piedra natural.

Sopraflow previene las posibles fracturas de las baldosas cerámicas cuando se producen dilataciones en el soporte. Asimismo, su dibujo patentado garantiza una excelente adherencia del gel adhesivo para optimizar la cantidad utilizada.

Color: Azul/geotextil blanco

Almacenamiento: Almacenar en un lugar seco y protegido de la intemperie, usard entro de los 24 meses siguientes a la recepción del producto.

Espesor: 3,5 ± 0,5 mm

Peso específico total: 625 g/m² ±/10%

Disponibile en rollos de: 1 x 5 m; 1 x 30 m

Acondicionamiento

00253921	Sopraflow	1 m x 5 m
00254192	Sopraflow	1 m x 30 m



Productos SOPRACQUA SYSTEMS

G100 Flexible Premium



Ventajas producto

- Sin polvo
- Con fibras estructurales
- Consistencias tixotónicas
- Reología
- Mayor rendimiento (hasta un 40% menos de consumo)
- Hasta 15 mm de grosor



Descripción

G100 Flexible Premium es un adhesivo-gel, monocomponente, de tecnología híbrida (resina-cemento), deformable y de elevadas exigencias técnicas.

Aplicación

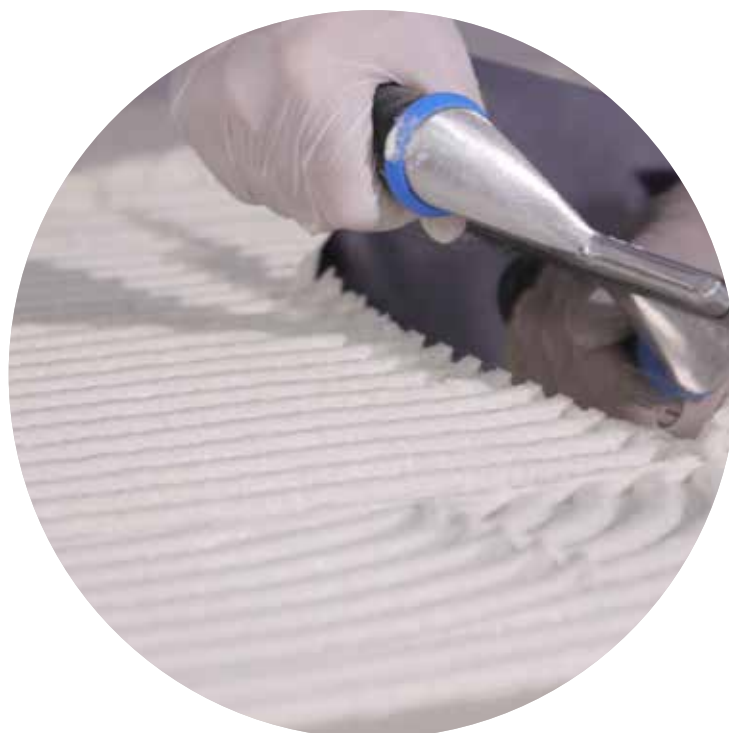
- Superficies sujetas a importantes variaciones térmicas extremas (sistemas de climatización radiante, etc.)
- Situaciones comprometidas (superposiciones, tráfico intenso, etc.).

Rendimiento

- Encolado simple: +/- 2,5 – 3,5 kg/m²
- Encolado doble: +/- 5 – 5,5 kg/m²

Acondicionamiento

244136-gris	G100 Flexible Premium	Gris	Saco de 25 kg
244136-blanco		Blanco	



Productos SOPRACQUA SYSTEMS

Sopralastic Rapid



Ventajas producto

- +** Fraguado ultrarápido (2 horas)
- +** Revestible
- +** Evita la aparición de eflorescencias
- +** Permeable al vapor de agua
- +** 100% impermeable
- +** Fibroreforzada



Descripción

Sopralastic Rapid es una membrana cementosa elástica, de fraguado ultrarápido, bicomponente, para la impermeabilización y protección del hormigón y otras superficies.



Aplicación

- Sellado solapes y refuerzos del sistema SOPRACQUA
- Apto para la impermeabilización bajo cerámica, sobre soportes de hormigón, mortero y revestimientos cerámicos, en pavimentos horizontales y verticales, interiores y exteriores.



Rendimiento

- $\pm 3 \text{ kg/m}^2$ (2 mm de espesor)

Acondicionamiento

14936 | **Sopralastic Rapid** | Gris oscuro | Bote de 8 kg



Composición



- Sopralastic Rapid A (Saco 6 kg)
- Sopralastic Rapid B (Bote 2 kg)

Accesorios Sopracqua



Banda
120 mm x 10 mm
120 mm x 50 mm



**Manguito para tubería
de 12 a 22 mm de \varnothing**
130 x 130 mm



Esquina interna



Esquina externa

Aplicación



Baño



Vestuarios y duchas públicas



Cocinas domésticas



Cocinas industriales



Balcones



Terrazas

Accesorios de evacuación

SUMIDERO SIFÓNICO

para plato de ducha



Ver puesta en obra



Ventajas producto



Instalación fácil y rápida



Tapa estanca



Diseño estético y 3 acabados posibles



El acabado SOFT es rellenable en su reverso



Incluye membrana Sopracqua de 150 mm x 120 mm



Salida horizontal
Ø 40 macho - Ø 50 macho



Descripción

Sumidero para plato de ducha de obra, salida horizontal, Sifón de 50 mm. Rejilla de 120 mm. de acero inoxidable.

Diversos acabados

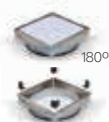
Diag



Square



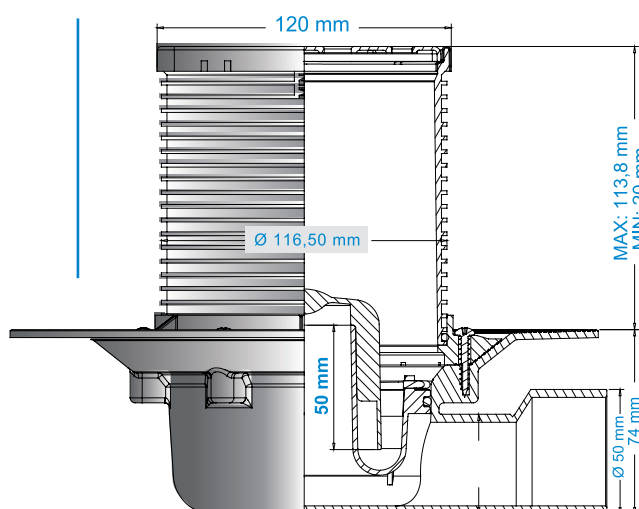
Soft



* El acabado SOFT es rellenable girándolo 180°



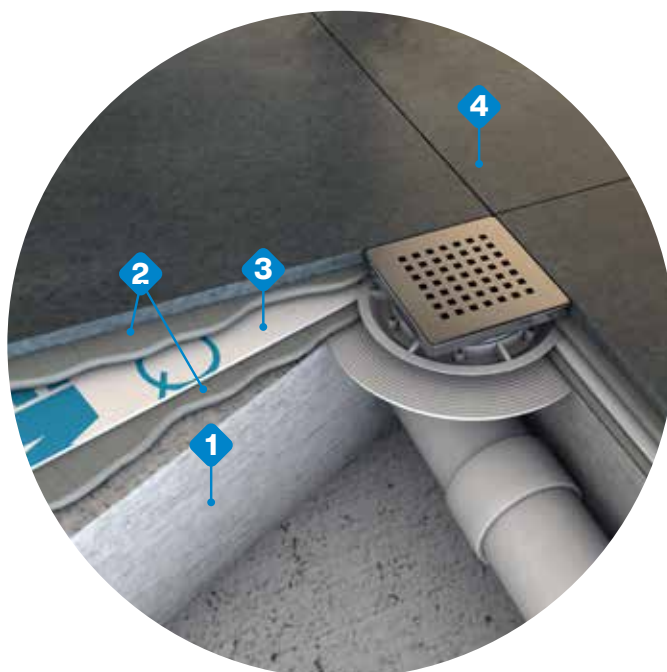
Dimensiones



Acondicionamiento

00243010	Sumidero (120 SH M40/ M50)		
P0016	REJILLA INOX. DIAG (Diagonal)	4UN / Caja	16 Cajas / PAL
P0016	REJILLA INOX. SOFT (Renovable)	4UN / Caja	16 Cajas / PAL
P0016	REJILLA INOX. SQUARE	4UN / Caja	16 Cajas / PAL

- 1 Estructura de hormigón
- 2 Adhesivo Gel C2: **G100 Flexible Premium**
- 3 Membrana impermeabilizante: **Sopracqua**
- 4 Revestimiento cerámico



Accesorios de evacuación

CANALETA

de 40 x 650 mm para plato de ducha de obra



Ver puesta en obra



Ventajas producto



- +** Instalación fácil y rápida
- +** Tapa estanca
- +** Con membrana Sopracqua de 1m x 1m termoadherida
- +** Diseño estético y estrecho, acabado elegante
- +** Sifón extraíble
- +** Filtro de pelos
- +** Salida frontal



Descripción

Canaleta de ancho 40 mm para plato de ducha de obra. Salida **FRONTAL** 40/50M. Sifón 30 mm. Con lámina geotextil termofijada de 1m x 1m.

Acondicionamiento

14936

Canaleta de 40 x 650 mm

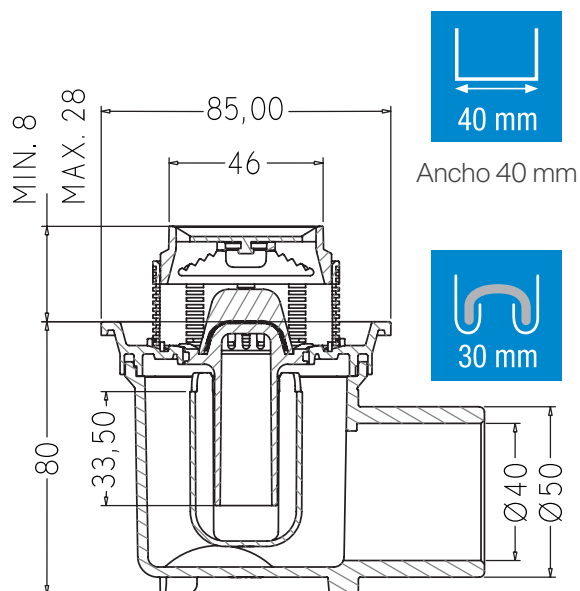
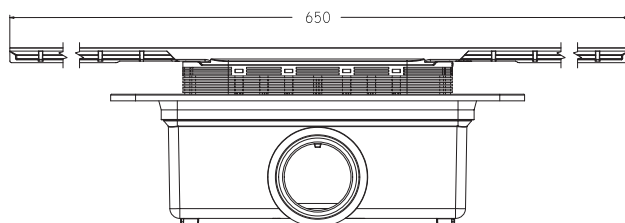
Con embellecedor para plato de ducha de obra



Dimensiones



Salida delantera 650 mm / Sifón 30 mm



Accesorios de evacuación

CANALETA

de 50 x 650 mm para plato de ducha de obra



Ver puesta en obra



Ventajas producto



- +** Instalación fácil y rápida
- +** Tapa estanca
- +** Diseño estético, con rejilla Soft
- +** Altura reducida y regulable
- +** Sifón extraíble
- +** Con válvula de aireación
- +** Cerco visible
- +** Con membrana impermeable Sopracqua de 1,5 m x 2 m
- +** Incluye reguladores de altura para una fácil nivelación



Acondicionamiento

00243017

Canaleta de 50 x 650 mm

Con embellecedor para plato de ducha de obra



Descripción

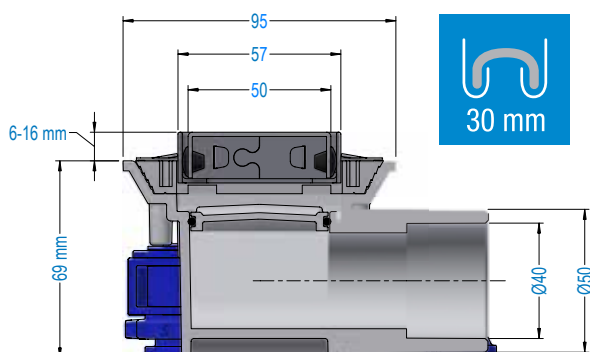
Canaleta con rejilla para plato de ducha de obra. Altura reducida. Sifón 30 mm. Ancho 50 mm. Salida encolable. Rejilla Soft. Cerco visible y lámina impermeabilizante Sopracqua en la caja.



Dimensiones



Ancho 50 mm



- 1 Estructura de hormigón
- 2 Gel adhesivo C2: **G100 Flexible Premium**
- 3 Membrana impermeabilizante: **Sopracqua**
- 4 Adhesivo Gel C2: **G100 Flexible Premium**
- 5 Revestimiento cerámico



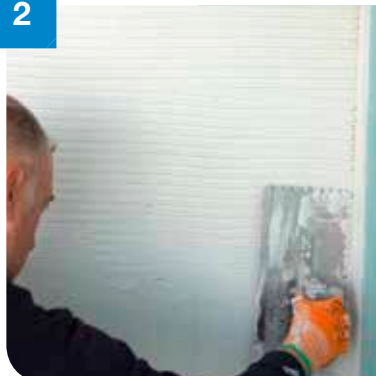
Puesta en obra: Sopracqua

1



Replantear y recortar **Sopracqua** al tamaño de la superficie a cubrir.

2



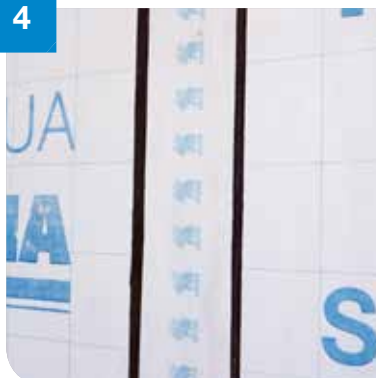
Aplicar una capa fina de adhesivo-gel C2TE-S1 tipo **G100 Flexible Premium** o **G100 Flex** o C2TE-S2 tipo **G100 Superflex** en función de la absorción del soporte, usando una llana dentada de 4 mm x 4 mm.

3



Extender la lámina **Sopracqua** sobre el propio adhesivo-gel en una dirección, alisando con la llana hacia los bordes, y remontando un mínimo de 10 cm en la pared cuando se aplique en el suelo. Comprobar que la lámina esté bien extendida y sacar el aire que se pueda haber generado con ayuda de la llana.

4



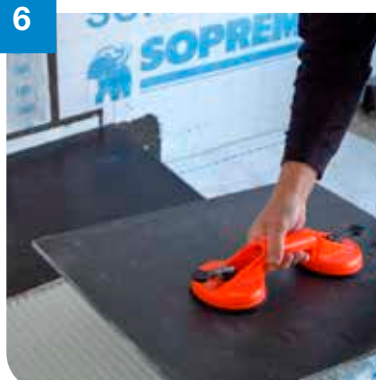
Aplicar **Sopracqua Banda**, en juntas, encuentros con suelo y pared con mortero impermeable bicomponente elástico tipo **Sopralastic Rapid** (curación rápida) sobre las lámina **Sopracqua** aplicada a testa. **Sopracqua** se puede también aplicar solapándose entre rollos 10 cm utilizando **Sopralastic Rapid** en el solape.

5



Aplicar **Sopracqua Esquina interna/externa, Manguito**, puntos críticos, y tubería con mortero impermeable bicomponente elástico tipo **Sopralastic Rapid** (curación rápida).

6



Proceder al revestimiento de suelo y paredes aplicando adhesivo-gel C2TE-S1 tipo **G100 Flexible Premium** o **G100 Flex** o C2TE-S2 tipo **G100 Superflex** según UNE 138002 e indicaciones que vienen recogidas en la ficha técnica del gel.

7



Aplicar el rejuntado con borada tipo **G#Color Junta Epoplus** según acabado cerámico.

Puesta en obra: **Sopraflow**

1



Replantear y recortar **Sopraflow** al tamaño de la superficie a cubrir.

2



Aplicar una capa fina de adhesivo-gel C2TE-S1 tipo **G100 Flexible Premium** o **G100 Flex** o C2TE-S2 tipo **G100 Superflex** en función de la absorción del soporte, usando una llana dentada de 4 x 4 mm..

3



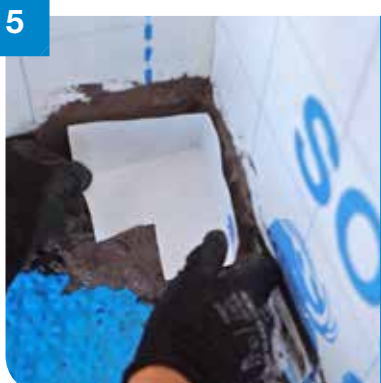
Extender la lámina **Sopraflow** sobre el propio adhesivo-gel en una dirección sin solaparse con la lámina contigua, y alisando con la llana hacia los bordes. Comprobar que la lámina esté bien extendida y sacar el aire que se pueda haber generado con ayuda de la llana.

4



Para sellar el sistema y hacerlo impermeable, aplicar **Sopracqua Banda** en juntas y encuentros con suelo y pared con mortero impermeable bicomponente elástico tipo **Sopralastic Rapid** (curación rápida) sobre las láminas **Sopraflow**.

5



Aplicar **Sopracqua Esquina interna/externa** en puntos críticos con mortero impermeable bicomponente elástico tipo **Sopralastic Rapid** (curación rápida).

6



Proceder al revestimiento de suelo aplicando adhesivo-gel C2TE-S1 tipo **G100 Flexible Premium** o **G100 Flex** o C2TE-S2 tipo **G100 Superflex** según UNE 138002 e indicaciones que vienen recogidas en la ficha técnica del adhesivo-gel.

7



Dependiendo del formato de la baldosa a colocar, es recomendable el uso de distintas llanas según indicaciones que vienen recogidas en la ficha técnica del adhesivo-gel.

8



Aplicar rejuntado con **G#Color Junta** según acabado cerámico.





Impermeabilización de zonas húmedas: Baños, balcones, terrazas y cocinas SOPRACQUA SYSTEMS



SOPREMA a tu servicio

¿Estás buscando un interlocutor comercial?



Contacta con nuestro Servicio de Asistencia al Cliente
(+34) 93 635 14 00

¿Tienes consultas técnicas sobre la puesta
en obra de nuestros productos?



Contacta con nuestro Servicio de Atención Técnica
(+34) 93 635 14 08



info@soprema.es

¿Quieres reunirte con nuestro equipo técnico
y de prescripción para un asesoramiento
personalizado?



Personal Tech-Advisor ↙
www.soprema.es

¿Quieres estar al día de todas nuestras
noticias y novedades?

