

Instructions de montage « SOPREMA » SAFEX «VARIANT-VA» TR-II

GRÜN

Réf.4616

Tôle d'acier trapézoïdale

EPI - Dispositif d'ancrage selon la norme EN 795:2012



ATTENTION:

Le montage et l'utilisation du dispositif d'ancrage ne sont autorisés qu'après lecture dans la langue de son pays du mode d'emploi et des consignes de sécurité « GRÜN » par le monteur ou l'utilisateur.

FRANÇAIS

ATTENTION:

Assembling and using of the safety product is only allowed after the assembler or user read the installation and separately safety instruction « GRÜN » in his native tongue.

ENGLISH



L'illustration représente SAFEX „VARIANT- VA“

© GRÜN GmbH, sous réserve d'erreurs, de problèmes d'impression et de modifications techniques!
© GRÜN GmbH. Nous déclinons toute responsabilité en cas d'erreurs et de fautes d'impression. Nous nous réservons le droit d'effectuer des modifications techniques.

**Lieu d'installation /
Bâtiment:**

Date de mise en service:

Exploitant / utilisateur:

Rue:

Code postal, ville:

Tél.:

Fax:

E-mail:



[16.12.2021]



Code QR GRÜN

Ceci est une traduction des instructions originales.

Il est impératif de lire les instructions de montage et la notice d'utilisation jointes à chaque dispositif d'ancrage avant l'installation et avant toute utilisation et de confier le dispositif d'ancrage au gardien ou de les garder à proximité.

Sommaire

1.	REMARQUE IMPORTANTE:.....	3
2.	CARACTÉRISTIQUES TECHNIQUES	3
2.1.	INFORMATIONS GÉNÉRALES POUR LE MONTAGE	3
3.	DÉSIGNATION DU DISPOSITIF D'ANCRAGE (EN 365)	4
4.	INSTALLATION ET MONTAGE DU DISPOSITIF D'ANCRAGE	5
4.1.	CTIONS DE CHARGEMENT AUTORISEES	5
4.2.	VARIANTE DE MONTAGE: « VARIANT TR-I » SUR TOLE TRAPEZOÏDALE	6
4.2.1.	Instructions de montage:	6
4.2.2.	Schéma de montage:.....	7
5.	POUR LE MONTAGE DU POINT D'ANCRAGE (ŒILLET)	8
5.1.	MONTAGE MANCHON DE SUPPORT EN OPTION..... FEHLER! TEXTMARKE NICHT DEFINIERT.	
6.	PROTOCOLE DE MONTAGE.....	10

1. REMARQUE IMPORTANTE:

- Le montage et l'utilisation du dispositif d'ancrage ne sont autorisés qu'après lecture dans la langue de son pays du mode d'emploi par le monteur et des consignes de sécurité par l'utilisateur.
- L'utilisateur du dispositif d'ancrage doit lire et avoir compris la brochure universellement valable:

«Consignes de sécurité EPI - Dispositifs d'ancrage GRÜN»

avant l'utilisation du dispositif d'ancrage et doit s'en tenir aux indications du fabricant.

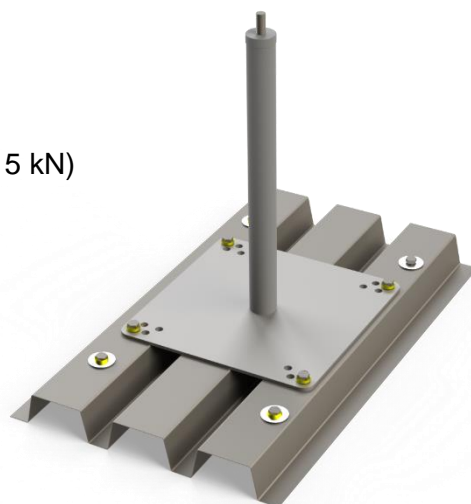
2. Caractéristiques techniques

Normes / Autorisations du dispositif d'ancrage:

EN 795:2012 Type A pour 1 personne
CEN/TS 16415:2013 pour 4 personne (max. 15 kN)

Dispositif d'ancrage «SAFEX „VARIANT“»::

Hauteur: de 300 mm à 1000mm (filetage M16)
Matériau: acier inoxydable A2
Tige: ø 16 mm /ø 50 mm
Plaque de pied: 370mm x 370mm



2.1. Informations générales pour le montage

Caractéristiques des matériaux partie haute / support

Support	Dimensions		
Tôle d'acier trapézoïdale	Hauteur de montage profil trapézoïdal	50 à 160°mm 205/375	DIN EN 1993-1-3
	Épaisseur nominale de la tôle tN	tmin = 0,75°mm	

Le support doit être intégré à la partie statique de la construction.
En cas de doute, il convient de s'en référer à un ingénieur en génie civil.

SAFEX-VARIANT a été testé et certifié selon la norme EN 795:2012-type A
Le contrôle a été réalisé de manière statique et dynamique sur le support d'origine correspondant.

SAFEX-VARIANT peut servir d'ossature pour fixer les crochets intermédiaires du dispositif d'ancrage horizontal Greenline® (système de sécurité de corde) et est certifié en ce sens selon la norme DIN EN 795 type C.

SAFEX-VARIANT ne convient **pas** comme système pour soutenir directement les cordes (EN 795).

Instructions de montage « SOPREMA » SAFEX «VARIANT-VA» TR-II

GRÜN

Réf.4850

Tôle d'acier trapézoïdale

EPI - Dispositif d'ancrage selon la norme EN 795:2012

3. Désignation du dispositif d'ancrage (EN 365)

Plaque signalétique



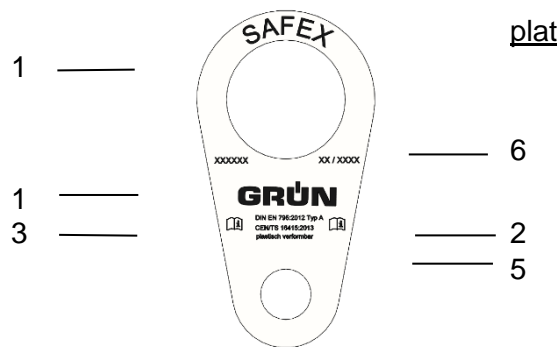
Signalisation exemple de représentation

1	Logo: Fabricant	6	N° de série / Année de construction
2	Désignation du dispositif d'ancrage	7	Les consignes de montage et d'utilisation doivent être respectées
3	Indications sur la description de produit		
4	Nombre max. d'utilisateurs		
5	Norme avec année de délivrance		

Désignation des points d'ancrage amovibles



1	Logo: Fabricant / Désignation	5	Conseil d'utilisation: En cas de chute, le produit peut subir une déformation plastique
2	Symbole: Respecter les instructions de montage et la notice d'utilisation	6	N° de série / Année de construction
3	Norme avec année de délivrance		



1	Logo: Fabricant / Désignation	5	Conseil d'utilisation: En cas de chute, le produit peut subir une déformation plastique
2	Symbole: Respecter les instructions de montage et la notice d'utilisation	6	N° de série / Année de construction
3	Norme avec année de délivrance		

© GRÜN GmbH, sous réserve d'erreurs, de problèmes d'impression et de modifications techniques.
© GRÜN GmbH. Nous déclinons toute responsabilité en cas d'erreurs et de fautes d'impression. Nous nous réservons le droit d'effectuer des modifications techniques.

4. Installation et montage du dispositif d'ancrage

L'installation et le montage sont valables pour toutes les hauteurs du dispositif d'ancrage.

Il est recommandé de mettre en place le dispositif d'ancrage en respectant un écart minimal de 2,5 m du bord du toit / de la ligne de chute.

Il est essentiel d'avoir un ossature porteuse solide et statique et de respecter la notice de montage et les consignes de sécurité.

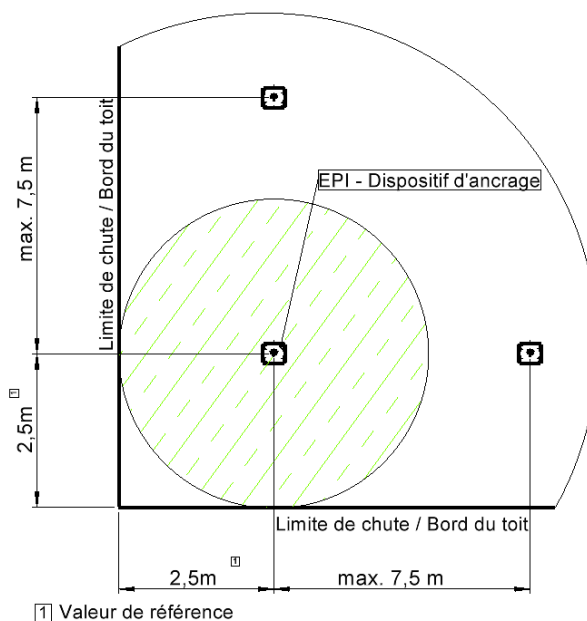
En cas de doute sur la qualité de l'ossature, il convient de s'en référer à un ingénieur en génie civil.

Si le dispositif d'ancrage est utilisé comme sous-construction pour loger les composants du système de câbles « Greenline », nous recommandons une distance intermédiaire de 7,5 m entre les dispositifs d'ancrage.

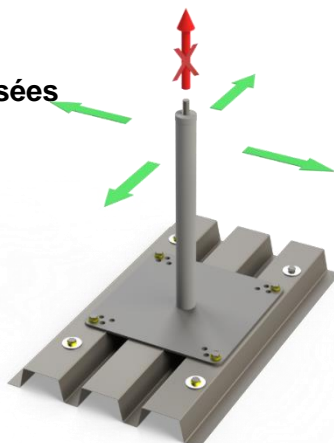
Remarque : Si les distances intermédiaires sont plus importantes, jusqu'à 15 m au maximum, les oscillations du câble peuvent provoquer des bruits de cognement et de vibration en cas de succion du vent.

Le dispositif d'ancrage ne doit pas dépasser de plus de 300 mm la structure du toit une fois le montage terminé. Dans certains cas, le dépassement peut être accru si le dispositif d'ancrage est stabilisé en plus contre la déformation (jusqu'à 70 kg) par des mesures appropriées (par ex. intégration dans la végétation du toit).

L'unique point d'ancrage doit être positionné de manière à ce qu'en cas de chute au-delà du bord, le facteur de chute soit de 1 au maximum (= max 2 m).



4.1. Conditions de chargement autorisées



Instructions de montage « SOPREMA » SAFEX «VARIANT-VA» TR-II

GRÜN

Réf.4850

Tôle d'acier trapézoïdale

EPI - Dispositif d'ancrage selon la norme EN 795:2012

4.2. Variante de montage: « VARIANT TR-II » sur tôle trapézoïdale

Type: SAFEX « VARIANT TR-I »

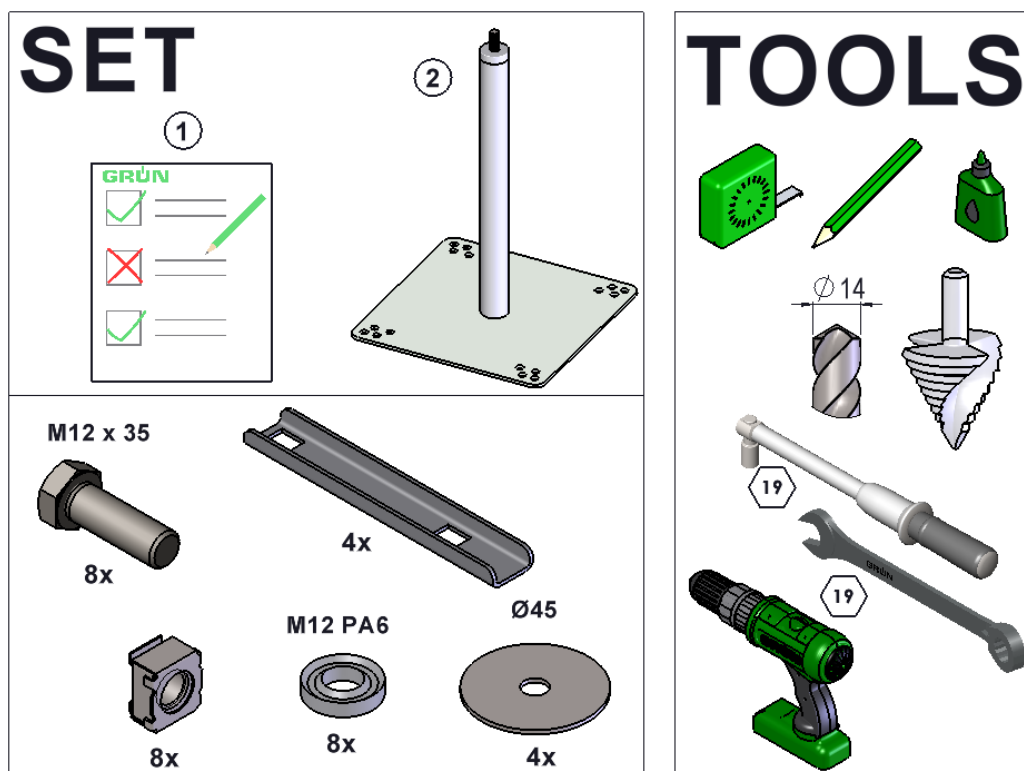
Réf. 4616 XX 00

Fixation par réglettes de fixation vis sur tôle trapézoïdale
(type : 50 à 160mm 205-375, tmin = 0,75°mm)

Matériel de fixation:

4 réglettes de fixation M12

Réf. 9814 63 28 (Set)



4.2.1. Instructions de montage:

- Le support doit être intégré à la partie statique de la construction.
En cas de doute, il convient de s'en référer à un ingénieur en génie civil.
- Seul le matériel de fixation fourni par l'entreprise GRÜN doit être utilisé.
Les pièces ne peuvent être échangées.
- Il faut se référer aux instructions de montage et au mode d'emploi fourni par l'entreprise GRÜN uniquement.
- Les consignes de montage et de fixation du fabricant des fixations doivent être respectées.
- Hauteur de montage profil trapézoïdal T 50 à 160°mm 205/375
- Les 8 vis M 12 doivent être serrées avec un couple de 30 Nm
- Vérifier que le potelet d'appui est correctement et solidement fixé.
- Pour installer le point d'ancrage (œillet), voir le schéma de montage en illustration C au chapitre. 5.

Attention !

Nous conseillons d'appliquer en outre quelques gouttes de frein à vis (par exemple Loctite 243/248) au niveau des écrous hexagonaux.

Instructions de montage « SOPREMA » SAFEX «VARIANT-VA» TR-II

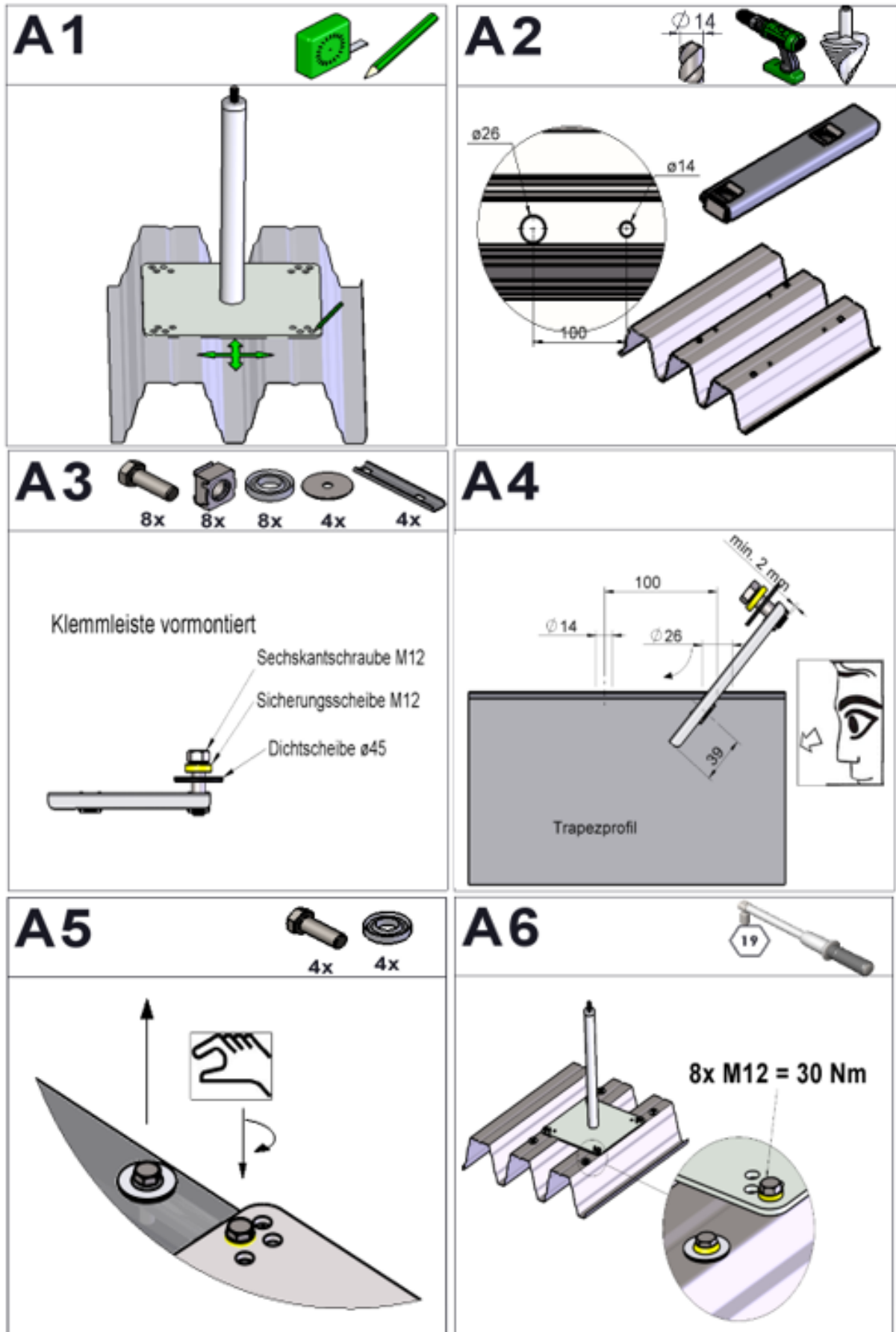
GRÜN

Réf.4616

Tôle d'acier trapézoïdale

EPI - Dispositif d'ancrage selon la norme EN 795:2012

4.2.2. Schéma de montage:



© GRÜN GmbH, sous réserve d'erreurs, de problèmes d'impression et de modifications techniques.
 © GRÜN GmbH. Nous déclinons toute responsabilité en cas d'erreurs et de fautes d'impression. Nous nous réservons le droit d'effectuer des modifications techniques.

Instructions de montage « SOPREMA » SAFEX «VARIANT-VA» TR-II

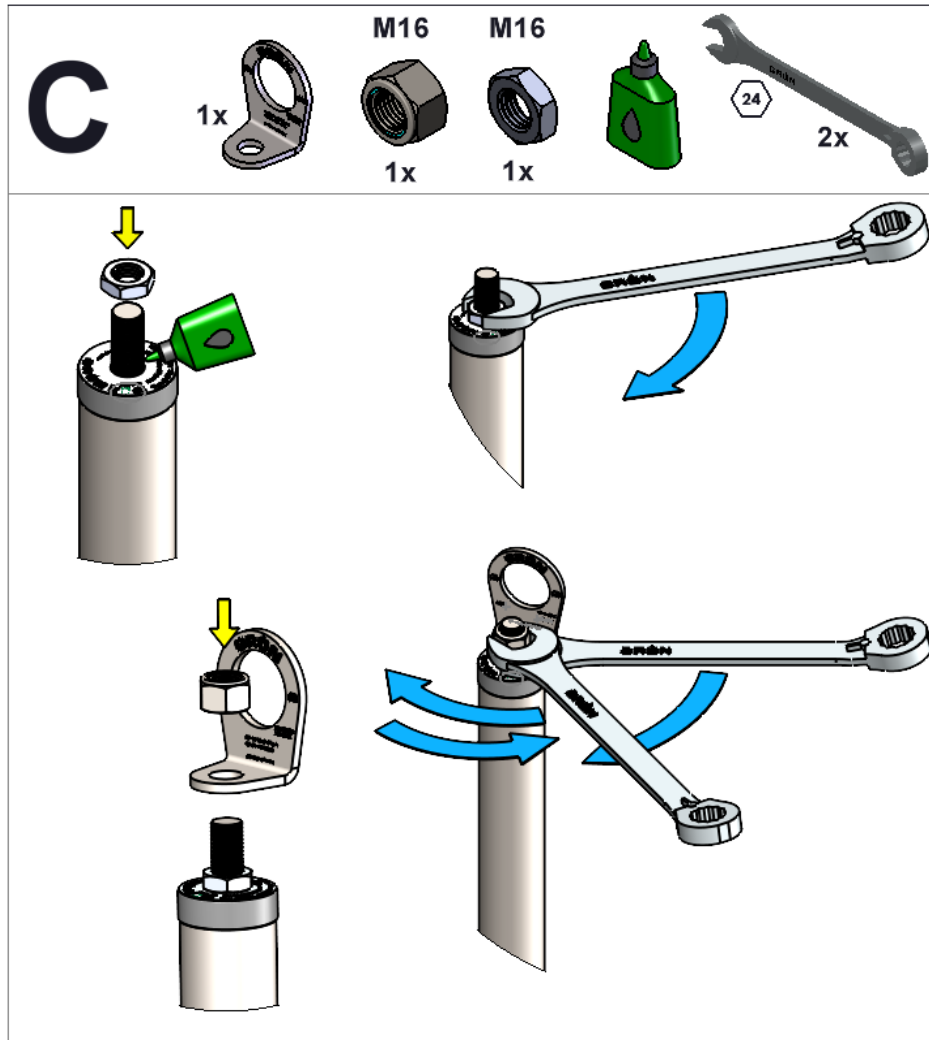
GRÜN

Réf.4850

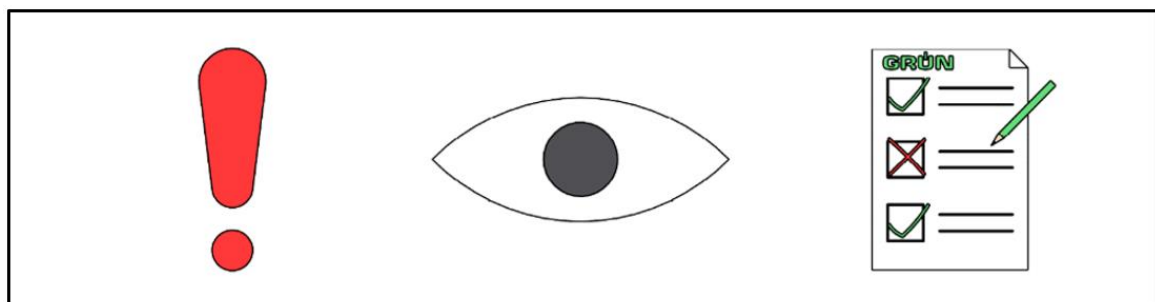
Tôle d'acier trapézoïdale

EPI - Dispositif d'ancrage selon la norme EN 795:2012

5. Pour le montage du point d'ancrage (œillet)



© GRÜN GmbH, sous réserve d'erreurs, de problèmes d'impression et de modifications techniques!
© GRÜN GmbH. Nous déclinons toute responsabilité en cas d'erreurs et de fautes d'impression. Nous nous réservons le droit d'effectuer des modifications techniques.



Carte de contrôle

SAFEX «VARIANT-TR-II» (sur tôle trapézoïdale)

Réf. 4616

GRÜN

EPI - Dispositif d'ancrage selon la norme EN 795:2012

Nom Entreprise de montage	Date du montage	Objet / Partie du bâtiment / Site
	SAFEX «VARIANT-TR II»	
Date de la première utilisation	Désignation du type	Numéro de série
DIN EN 795:2012 type A CEN/TS 16415:2013		GRÜN GmbH
Réglementation / Norme		Fabricant

Contrôles réguliers / Réparations

Date	Raison du traitement (vérification ou entretien régulier)	Défauts constatés (réparations effectuées etc.)	Nom et signature de l'expert / Inspecteur	Validation d'utilisation Oui / Non	Prochain contrôle

© GRÜN GmbH, sous réserve d'erreurs, de problèmes d'impression et de modifications techniques!
© GRÜN GmbH. Nous déclinons toute responsabilité en cas d'erreurs et de fautes d'impression. Nous nous réservons le droit d'effectuer des modifications techniques.

Liste de contrôle pour vérifier un dispositif d'ancrage (sélection)

- Documentation de montage disponible
- Marquage lisible
- Justificatif du dernier contrôle
- Examen visuel des dispositifs d'ancrage /points d'ancrage (fixations complètes, déformation, vis desserrées, corrosion, test de secousses à la main)

En cas de sollicitation causée par une chute ou en cas de doute, le dispositif doit être retiré directement après utilisation et doit être renvoyé au fabricant ou dans un atelier spécialisé pour contrôle et réparation. C'est également valable en cas d'endommagements du dispositif d'ancrage.

Selon la réglementation DGUV 112-198, la documentation de montage doit être conservée pour consultation.

Le dispositif d'ancrage doit être contrôlé au moins tous les 12 mois!

Nous recommandons de fixer une plaque d'inspection ronde sur chaque dispositif d'ancrage. (Réf. 4955 0003- rond ø 15 mm)

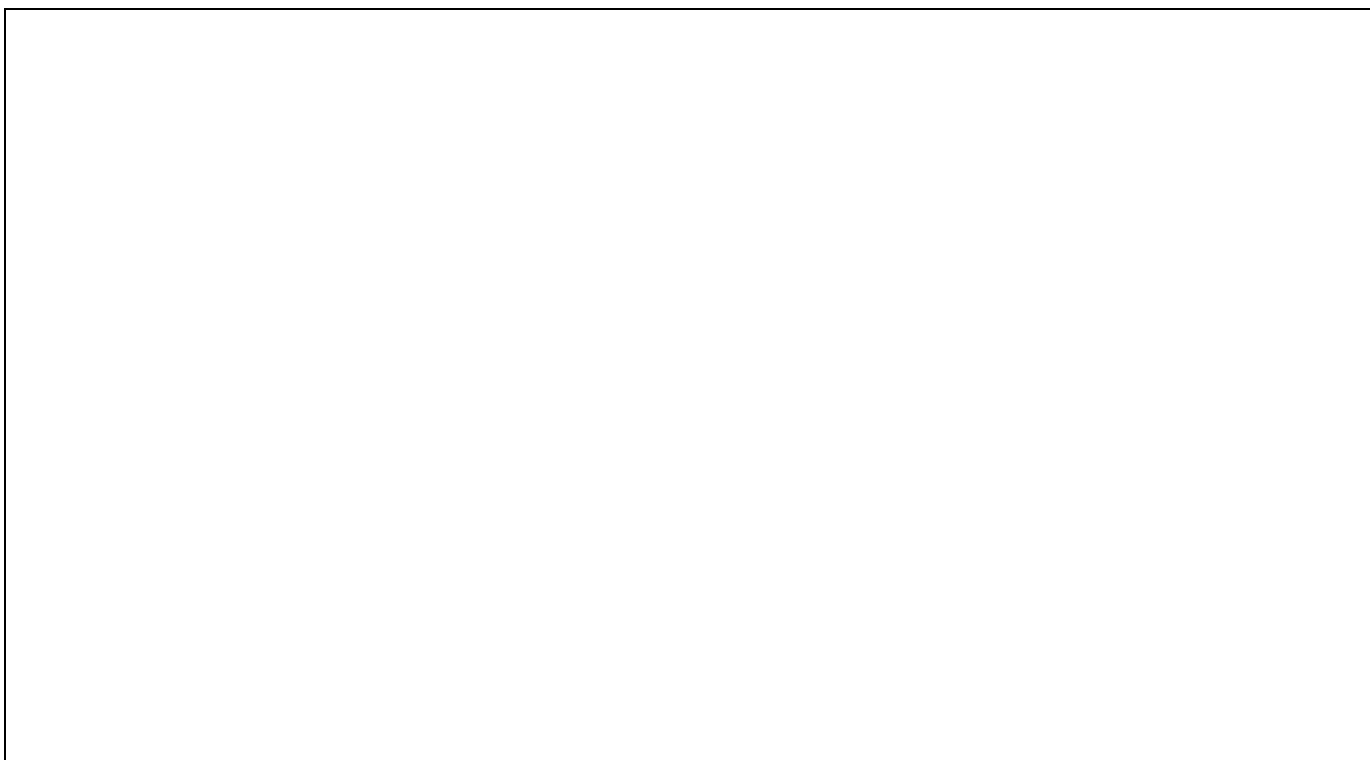
EPI - Dispositif d'ancrage EN 795:2012 «SAFEX „VARIANT-TR-II“»

Le maître d'ouvrage doit faire en sorte que cette note soit visible au niveau de l'accès au toit (accès au système):

le dispositif doit être utilisé en conformité avec les consignes de sécurité.

Le lieu de rangement de la notice de montage et des consignes de sécurité, du protocole de contrôle, etc. est le suivant:

Plan d'ensemble avec position des dispositifs d'ancrage:

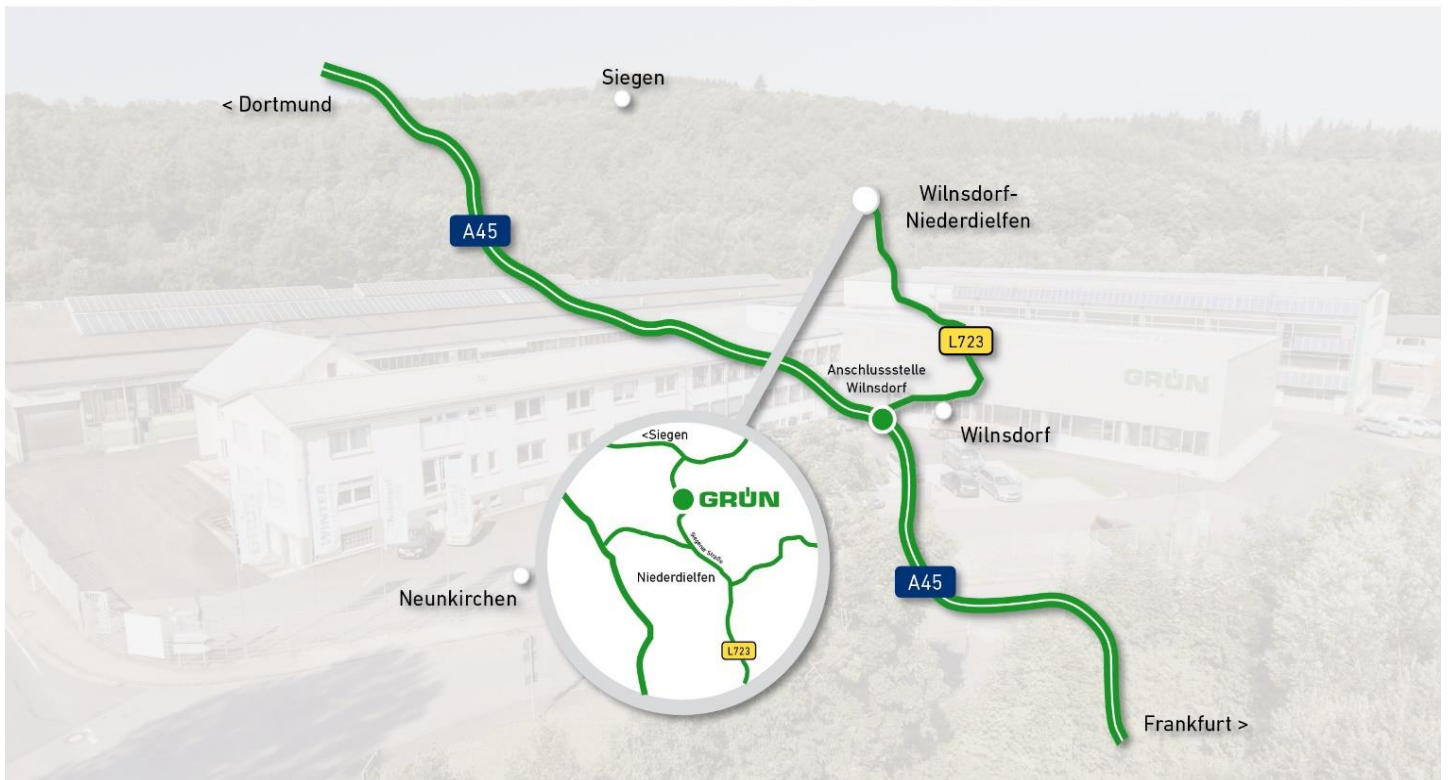


© GRÜN GmbH, Irrtümer, Druckfehler, technische Änderungen vorbehalten! © GRÜN GmbH. No liability for errors and printing errors. We reserve the right to make technical changes.

- Fabricant et désignation du système: GRÜN GmbH SAFEX „VARIANT TR-II“
- Date du dernier contrôle: _____
- Nombre maximal de personnes à assurer: _____
- Besoin d'absorbeurs d'énergie (max. 6kN): oui _____
- L'espace minimum nécessaire de la ligne de chute au sol se calcule de la manière suivante :

Indications du fabricant des équipements de protection individuels
y compris déviation de la corde + taille + 1 m de distance de sécurité.

Sicherheitstechnik für Dach, Fassade und Industrie



GRÜN

Spezialmaschinenfabrik für Dach, Bau und Straße
Siegener Straße 81-83
57234 Wilnsdorf / GERMANY

Tel. +49 (0) 271 - 39 88-0
Fax +49 (0) 271 - 39 88-158
E-Mail info@gruen-gmbh.de
www.absturz sicherungen-gruen.de

