



ACHTUNG:

Die Montage und die Verwendung der Anschlageinrichtung sind erst zulässig, nachdem der Monteur oder der Anwender die Einbauanleitung und die Sicherheitshinweise in der jeweiligen Landessprache gelesen hat.

ATTENTION:

Assembling and using of the safety product is only allowed after the assembler or user read the installation and safety instruction in his national language.

DEUTSCH

ENGLISH

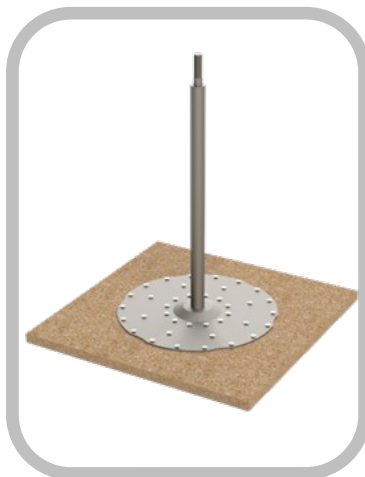


Abbildung zeigt SAFEX-VARIANT WOOD

© GRÜN GmbH, Irrtümer, Druckfehler, technische Änderungen vorbehalten! We reserve the right to make technical changes.
© GRÜN GmbH. No liability for errors and printing errors.

Einbauort / Gebäude: _____

**Datum der
Inbetriebnahme:** _____

Betreiber / Benutzer: _____

Straße: _____

PLZ, Ort: _____

Tel.: _____

Fax: _____

Email: _____



QR-Code GRÜN

Die jeder Anschlageinrichtung beigefügte Einbau- und Verwendungsanleitung ist vor der Installation und jedem Gebrauch unbedingt durchzulesen und beim Hausmeister oder in der Nähe der Sicherheitsdachhaken aufzubewahren

Inhaltsverzeichnis

1.	WICHTIGER HINWEIS:	3
2.	Technische Daten	3
2.1.	ALLGEMEINE INFORMATION ZUR MONTAGE	3
3.	Anwendung	4
4.	Kennzeichnung der Anschlageinrichtung (EN 365)	4
5.	Aufbau und Montage der Anschlageinrichtung	5
5.1.	EINBAUVARIANTE: SCHRAUBEN AUF UNTERGRUND	6
5.1.1.	Montageanleitung:.....	6
5.1.2.	Montageskizzen:.....	7
6.	Abnahmestelle der Anschlageinrichtung	8
7.	Kontrollkarte „Überprüfung“	9
8.	Montageprotokoll	10

1. WICHTIGER HINWEIS:

- Die Montage und die Verwendung der Anschlageinrichtung sind erst zulässig, nachdem der Monteur die Einbauanleitung und die Benutzer die Sicherheitshinweise in der jeweiligen Landessprache gelesen haben.
- Die Benutzer der Anschlageinrichtung müssen die die allgemein gültige Broschüre:
„Sicherheitshinweise PSA - Anschlageinrichtungen GRÜN“
vor der Verwendung der Anschlageinrichtung gelesen und verstanden haben und sich an die Herstelleranweisungen halten.

2. Technische Daten

Normen / Zulassungen der Anschlageinrichtung:

EN 795:2012 Typ A	für 1 Person
CEN/TS 16415:2013	für 4 Personen

Anschlageinrichtung SAFEX-VARIANT „WOOD“:

Bauhöhe:	300mm bis 700mm (+45mm Gewinde M16)
Material:	Edelstahl A2
Stab:	ø 21mm
Fußplatte:	ø330mm



2.1. Allgemeine Information zur Montage

Materialdaten Dachaufbau / Untergrund

Untergrund	Abmessung	
OSB-Platte	mind. 16mm	EN 300
Rauh Schalung	mind. 22mm	
Mehrschichtplatten (Sperrholz)	mind. 15mm	

Der Untergrund muss Teil der statischen Grundkonstruktion sein.
Im Zweifelsfall ist dies von einem Baustatiker zu prüfen.

3. Anwendung

GREENLINE Systemstützen „VARIANT WOOD“ reduzieren bauartbedingt die im Absturzfall eingeleiteten Kräfte in den Baukörper. Ein weiteres Merkmal ist eine damit verbundene falldämpfende Wirkung auf den/die Benutzer.

HINWEIS:

DIE STÜTZEN „VARIANT WOOD“ SIND FÜR EIN GEPRÜFTES SEILSYSTEM LAUT GREENLINE® BESCHREIBUNG GEEIGNET.

WENN DIE GREENLINE® SYSTEMSTÜTZE „VARIANT WOOD“ IN EINEM SEILSYSTEM VERWENDET WIRD, GILT ZUSÄTZLICH DIE MONTAGEANLEITUNG FÜR DAS SEILSYSTEM.

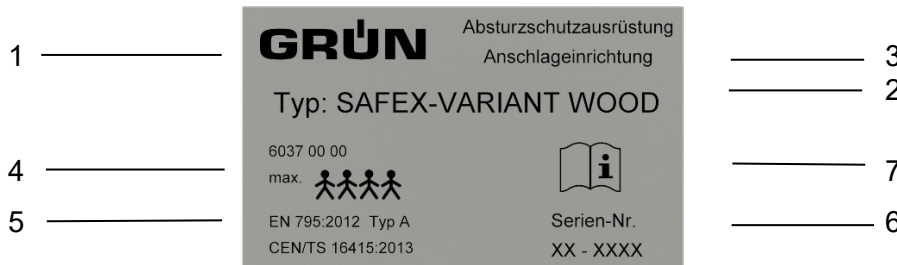
SAFEX-VARIANT WOOD wurde geprüft und zertifiziert nach EN 795:2012-Typ A
Die Prüfung erfolgte statisch und dynamisch am jeweiligen Originaluntergrund.

SAFEX-VARIANT WOOD ist als Unterkonstruktion zur Befestigung der Seilzwischenhalter, Eck- und Endhalter der Horizontalen Anschlageinrichtung Greenline® (Seilsicherungssystem) nach DIN EN 795 Typ C geeignet.

SAFEX-VARIANT WOOD ist **nicht** zum Seilunterstützten Arbeiten geeignet (EN 795).

4. Kennzeichnung der Anschlageinrichtung (EN 365)

Typenschild



Abbildungsbeispiel Kennzeichnung

1	Logo: Hersteller	6	Serien-Nr. / Baujahr
2	Bezeichnung der Anschlageinrichtung	7	Montage- und Gebrauchsanweisung muss beachtet werden
3	Hinweise auf die Produktbeschreibung	8	
4	Max. Nutzeranzahl		
5	Norm mit Ausgabejahr		

© GRÜN GmbH, Irrtümer, Druckfehler, technische Änderungen vorbehalten! © GRÜN GmbH. No liability for errors and printing errors. We reserve the right to make technical changes.

5. Aufbau und Montage der Anschlagereinrichtung

Der Aufbau und die Montage gelten für alle Bauhöhen der Anschlagereinrichtung.

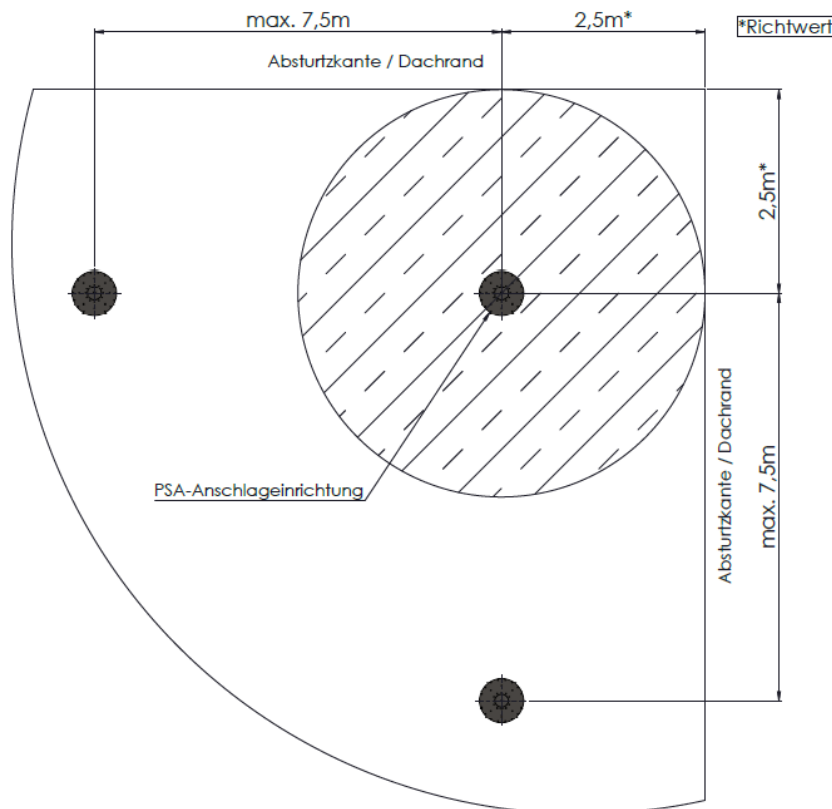
Der Einbau der Anschlagereinrichtung erfolgt mit einem empfohlenen Mindestabstand von 2,5m zur Dachkante / Absturzkante.

Grundvoraussetzung ist eine statisch tragfähige Unterkonstruktion und die Einhaltung der Einbauanleitung und der Sicherheitshinweise.

Bestehen Zweifel zur Untergrundbeschaffenheit ist ein Baustatiker hinzuzuziehen.

Der Einzelanschlagpunkt muss so positioniert werden, dass bei einem Sturz über die Absturzkante maximal der Sturzfaktor 1 (= max. 2 m) entsteht.

Positionsskizze / Dach



5.1. Einbauvariante: Schrauben auf Untergrund

Typ: SAFEX-VARIANT WOOD

Art.-Nr. 6037 XX 00

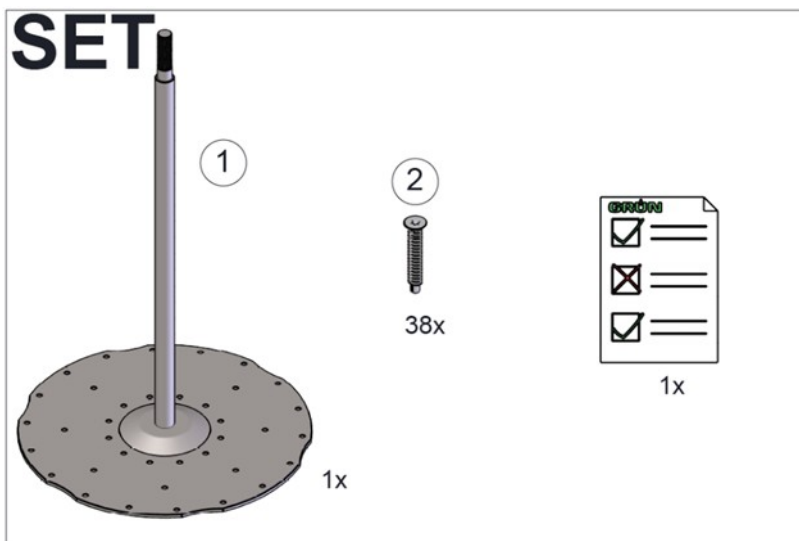
Befestigungsmaterial:

38 Stück Bohrschrauben „JT3“

Set

Art.-Nr. 6037 00 50

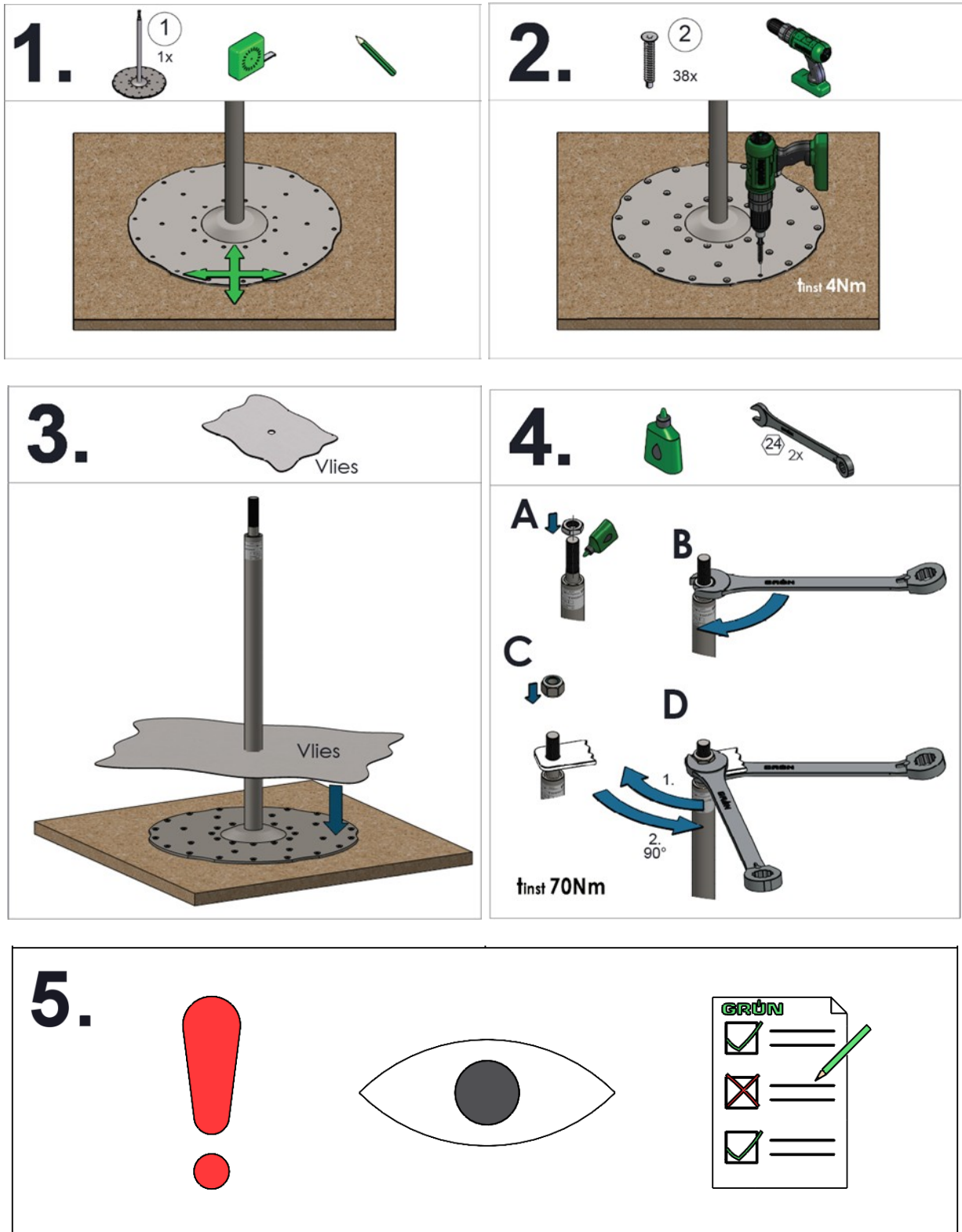
mit Antrieb: TX 25 oder SW 8



5.1.1. Montageanleitung:

- Der Untergrund muss Teil der statischen Grundkonstruktion sein. Im Zweifelsfall ist dies von einem Baustatiker zu prüfen.
- Es darf nur das von Fa. GRÜN gelieferte Befestigungsmaterial verwendet werden. Einzelteile dürfen nicht ausgetauscht werden.
- Es gilt nur die Montage- und Bedienungsanleitung der Fa. GRÜN.
- Die Festigkeit- und Montagevorgaben der Befestigungshersteller sind zu beachten.
- Alle 38 Stück Schrauben müssen mit einem Drehmoment von 4 Nm angezogen werden.
- Ein Schutzvlies muss bauseits über die Verschraubungen gelegt werden. (Montageskizzen: Bild 3)

5.1.2. Montageskizzen:



© GRÜN GmbH, Irrtümer, Druckfehler, technische Änderungen vorbehalten! © GRÜN GmbH. No liability for errors and printing errors. We reserve the right to make technical changes.

6. Abnahmestelle der Anschlagereinrichtung

DEKRA Testing and Certification GmbH
Maschinen- und Bauteilsicherheit / Machinery and Component Safety
Dinnendahlstr. 9

44809 Bochum
Germany

Nr.: **CE** 0158

© GRÜN GmbH, Irrtümer, Druckfehler, technische Änderungen vorbehalten!
© GRÜN GmbH. No liability for errors and printing errors. We reserve the right to make technical changes.

Urheberrechtshinweis

© GRÜN GmbH 2020. Alle Rechte vorbehalten. Diese urheberrechtlich geschützten Unterlagen dürfen – auch auszugsweise – nur mit vorheriger Genehmigung der GRÜN GmbH vervielfältigt, abgeändert oder in irgendeiner Form oder irgendeinem Medium weitergegeben oder in einer Datenbank oder einem anderen Datenspeichersystem gespeichert werden. Eine Verwendung ohne vorherige Genehmigung gilt als Verstoß gegen die jeweiligen Copyright-Bestimmungen.

Kontrollkarte SAFEX-VARIANT WOOD

Artikel – Nr. 6037



PSA-Anschlageinrichtung nach EN 795:2012

7. Kontrollkarte „Überprüfung“

PSA - Anschlageinrichtung nach EN 795: SAFEX-VARIANT WOOD

Baujahr / Installationsdatum:

Installationsort / Benutzer:

Chargen-Nr.:

(Gebäudeanschrift)

Kaufdatum:

Datum der ersten Benutzung:

Überprüfung mind. alle 12 Monate durchführen!

Durchgeführte Tätigkeiten	Festgestellte Mängel		Datum	Firma/Name/ Sachkundiger	Mängelbeschreibung/ Maßnahmen	Datum der nächsten regelmäßigen Überprüfung
	JA	NEIN				
Installation/Aufbau- Die Anschlageinrichtung mit den Anschlagpunkten wurden lt. mitgelieferter Aufbau- und Verwendungsanleitungen ordnungsgemäß montiert / installiert						
Systemüberprüfung						
Sichtprüfung der Anschlageinrichtungen /Anschlagpunkte (Verformung; lose Schrauben) und Zubehör (Verbindungsmittel, etc.) durch einen autorisierten Sachkundigen.						
Ohne Beanstandungen durchgeführt.						

*** Bei Beanspruchung durch Absturz oder bei bestehenden Zweifeln ist die Anschlageinrichtung sofort dem Gebrauch zu entziehen und dem Hersteller oder einer sachkundigen Werkstatt zur Prüfung und Reparatur zu senden. Dies trifft ebenfalls bei Beschädigungen der Anschlagmittel zu.

Das Dokument ist vom Verantwortlichen auszufüllen und mit der Verwendungsanleitung an einem geschützten Ort sicher zu bewahren. (z.B.: Hausverwaltung)

Beim Zugang zum Dachsicherungssystem sind die Positionen der Anschlageinrichtungen durch Pläne (z.B.: Skizze der Dachdraufsicht) zu dokumentieren!

8. Montageprotokoll

Allgemeine Angaben

BV / Objekt:	_____	Standort der Anlage:	_____
			Straße, Hausnummer
Absturzsicherung Typ:	_____		_____
			PLZ, Ort
Auftraggeber:	Auftragnehmer:	Montagefirma:	
_____	_____	_____	
Firmenbezeichnung / Name, Vorname	Firmenbezeichnung / Name, Vorname	Firmenbezeichnung / Name, Vorname	
_____	_____	_____	
Straße, Hausnummer	Straße, Hausnummer	Straße, Hausnummer	
_____	_____	_____	
PLZ, Ort	PLZ, Ort	PLZ, Ort	
_____	_____	_____	
Tel. (dienstlich, mobil)	Tel. (dienstlich, mobil)	Tel. (dienstlich, mobil)	

Befestigungsprotokoll

Datum	Standort	Befestigungsuntergrund	Bef.-material Vollständig montiert		Anzugs- moment

Die unterzeichnende Montagefirma versichert den ordnungsgemäßen Einbau nach Herstellerangaben (z.B. Überprüfung des Untergrundes etc.)

Foto - Dokumentation

Datum	Standort	Fotos / Dateiname

Der Auftraggeber nimmt die Leistungen des Auftragnehmers ab. Die Einbauanleitungen und Sicherheitshinweise, Befestigungsprotokolle, Foto-Dokumentationen wurden dem Auftraggeber (Bauherrn) übergeben und sind dem Anwender zur Verfügung zu stellen. Beim Zugang zum Sicherungssystem sind die Positionen der Anschlageinrichtungen vom Bauherrn durch Pläne (z.B.: Skizze der Dachdraufsicht) zu dokumentieren.

Der Sachkundige mit dem Sicherheitssystem vertraute Monteur bestätigt, dass die aufgeführte Absturzsicherung hinsichtlich aller Einzelheiten fachgerecht, nach dem Stand der Technik und den Einbauanleitungen des Herstellers montiert wurde. Die sicherheitstechnische Zuverlässigkeit wird durch den Montagebetrieb bestätigt.

Anmerkung:

Ort, Datum _____ Unterschrift Auftraggeber _____ Unterschrift Auftragnehmer / Monteur _____
(Diese Bescheinigung ist dem Bauherrn und dem Hersteller als Kopie zur ggf. erforderlichen Weitergabe an die zuständige Bauaufsichtsbehörde auszuhändigen)

© GRÜN GmbH, Irrtümer, Druckfehler, technische Änderungen vorbehalten! © GRÜN GmbH. No liability for errors and printing errors. We reserve the right to make technical changes.

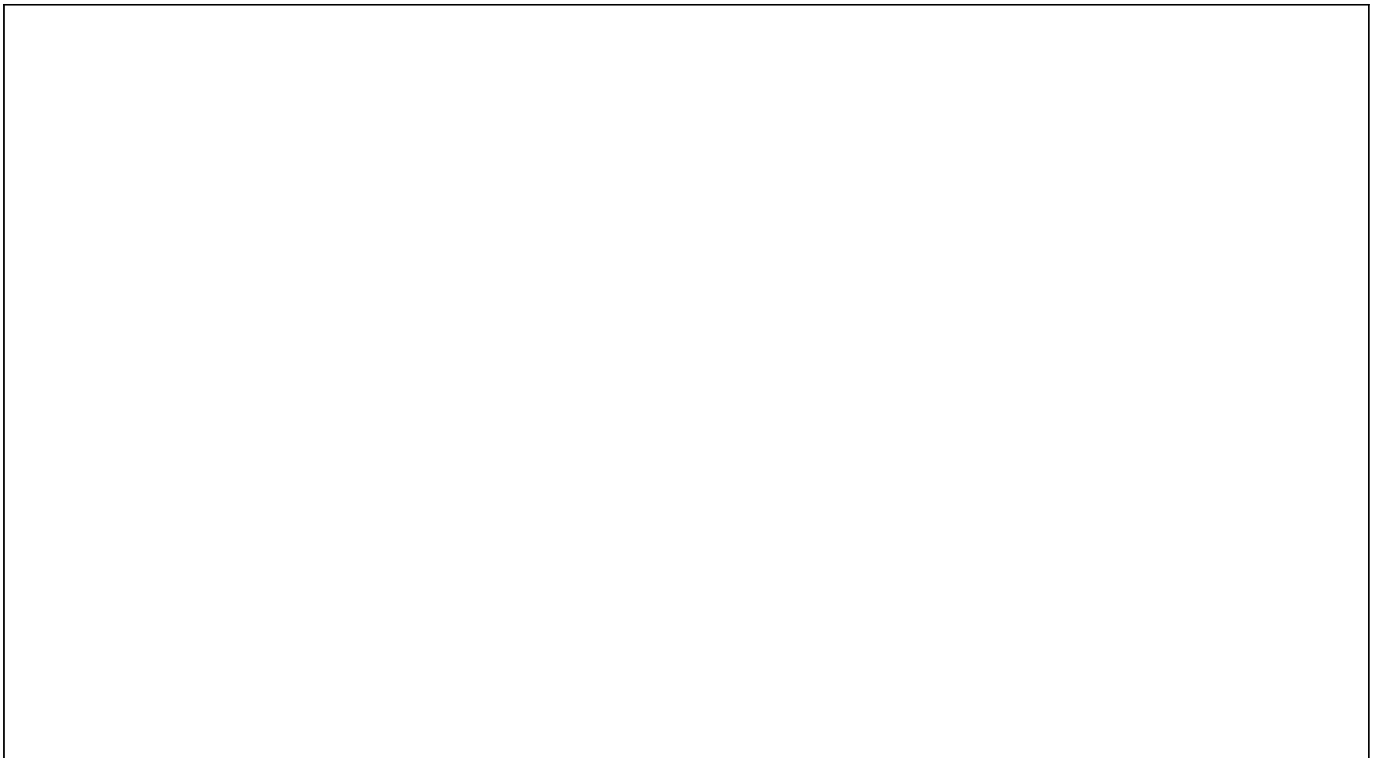
PSA - Anschlageinrichtung EN 795:2012 „SAFEX-VARIANT WOOD“

Beim Dachzugang (Systemzugang) ist dieser Hinweis vom Bauherrn gut sichtbar anzubringen:

Die Benutzung darf nur entsprechend der Sicherheitshinweise erfolgen.

Aufbewahrungsort der Einbauanleitung und der Sicherheitshinweise, Prüfprotokolle, etc. ist:

Übersichtsplan mit der Lage der Anschlagseinrichtungen:



- Hersteller und Systembezeichnung: GRÜN - SAFEX-VARIANT WOOD
- Datum der letzten Prüfung: _____
- Höchstzahl der zu sichernden Personen: 4 Personen
- Notwendigkeit von Falldämpfern: ja
- Der erforderliche Mindestfreiraum unter der Absturzkante zum Boden errechnet sich:

Herstellerangabe der verwendeten Persönlichen Schutzausrüstung
inkl. Seilauslenkung + Körpergröße + 1m Sicherheitsabstand.

Sicherheitstechnik für Dach, Fassade und Industrie



GRÜN

Spezialmaschinenfabrik für Dach, Bau und Straße
Siegener Straße 81-83
57234 Wilnsdorf / GERMANY

Tel. +49 (0) 271 - 39 88-0
Fax +49 (0) 271 - 39 88-158
E-Mail info@gruen-gmbh.de
www.absturz sicherungen-gruen.de

