

## PERFIL METÁLICO PARA LÁMINAS

Perfil de chapa galvanizada de 0,5 mm plegada para el remate de la lámina impermeabilizante en paramentos verticales, evitando así el desprendimiento de la lámina del soporte.

### VENTAJAS

- Inoxidable.
- Resistente y con gran rigidez gracias a los 5 pliegues de desarrollo.
- Facilidad de colocación
- Permite sellar el sistema impermeabilizante con el pliegue superior.
- 0,5 mm de grosor
- Permite el remate perimetral limpio y elegante y protege la lámina de golpes o punzonamientos.
- Compatible con todo tipo de impermeabilización, tanto bituminosa como sintética.



### APLICACIÓN

- El **PERFIL METÁLICO** se usa para proteger, sellar y rematar los perímetros de los sistemas de impermeabilización.
- También puede usarse para el remate de láminas alveolares, como drenajes o capas de protección en muros, con la gama **DRENTEX**.

### NORMATIVA

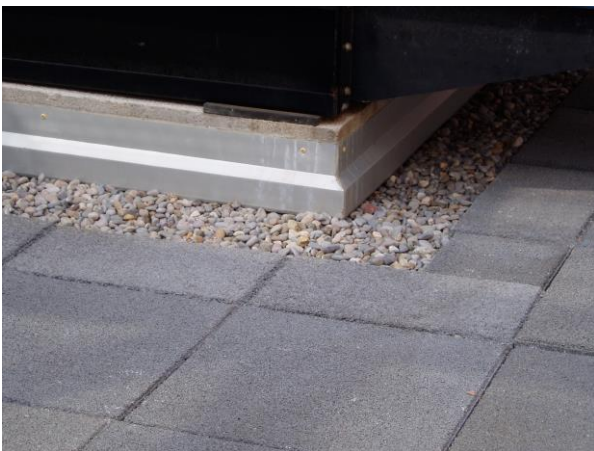
- Sistema de Calidad de acuerdo a la ISO:9001
- Sistema de gestión medio ambiental de acuerdo a la ISO:14001
- Cumple con la UNE 104401 y UNE 104146 para el uso en encuentros con paramentos verticales con láminas bituminosas y sintéticas.

### IMPERMEABILIZACIÓN BITUMINOSA- AUXILIARES

SOPREMA se reserva el derecho a modificar los datos referidos sin previo aviso y deniega cualquier responsabilidad en el caso de anomalías producidas por el uso indebido del producto. Los valores reflejados en la ficha técnica corresponden a los valores medios de los ensayos realizados en nuestro laboratorio.

## PUESTA EN OBRA

- Una vez adherida la membrana al soporte;
- Se coloca el **PERFIL METÁLICO**, mediante elementos de fijación anclados a la pared cada 25 cm, como máximo.
- El borde inferior del perfil debe solaparse 4 cm, como mínimo, sobre la banda de terminación.
- Por último se coloca un cordón de material de sellado resistente a la intemperie tipo **ALSAN MASTIC 2200**, en el encuentro del perfil con la pared.
- El Sellado debe tener una sección triangular de 5 mm de lado, como mínimo.



## PRECAUCIONES

Salud, seguridad y medio ambiente:

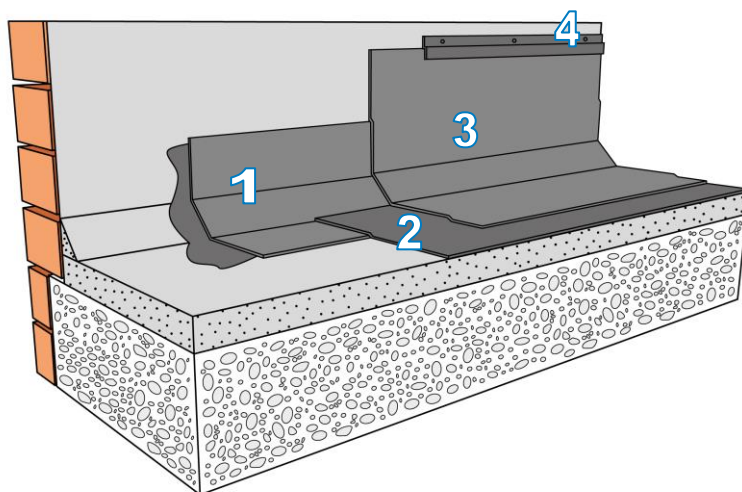
- No contiene componentes que representen un peligro. Cumple con los requisitos en materia de higiene, seguridad y medio ambiente. Para más información, consulte la hoja de datos de seguridad.

Trazabilidad

- La trazabilidad del producto está asegurada por un código de producción en el paquete

## PRESENTACIÓN Y ALMACENAMIENTO

|                      | PERFIL METÁLICO |
|----------------------|-----------------|
| Grosor (mm)          | 0,5             |
| Longitud perfil (mm) | 2000            |
| Ancho perfil (mm)    | 70 (plegado)    |
| Nº de pliegues       | 5               |
| Perfiles/paquete     | 25              |
| Ml/paquete           | 50              |



1. Refuerzo perimetral **MORTERPLAS SBS FP 3KG BAND 33**
2. Membrana Impermeabilizante **MORTERPLAS**
3. Lámina de terminación **MORTERPLAS MINERAL**
4. **PERFIL METÁLICO** de remate



## IMPERMEABILIZACIÓN BITUMINOSA- AUXILIARES

SOPREMA se reserva el derecho a modificar los datos referidos sin previo aviso y deniega cualquier responsabilidad en el caso de anomalías producidas por el uso indebido del producto. Los valores reflejados en la ficha técnica corresponden a los valores medios de los ensayos realizados en nuestro laboratorio.