

# BOCAIS DE SAÍDA DE ÁGUA, RALOS DE PINHA e PARAGRAVILHAS

Os bocais de saídas de água de EPDM permitem uma ligação entre o dreno e a impermeabilização com membranas betuminosas de forma segura e compatível. A constituição da base permite a aderência do asfalto formando um complexo único de membrana-bocal de saída de água.

## VANTAGENS

- Dúctil
  - Totalmente acabada e completa
  - Estanque
  - Facilidade de colocação
  - Absorve os movimentos da cobertura
  - Pela sua natureza, solda-se totalmente à membrana
  - Resistente à chama durante a aplicação das membranas
- O tubo tem forma cônica na parte inferior e cilíndrica na parte superior. Penetra perfeitamente e encaixa em qualquer tipo de dreno, com o qual fecha hermeticamente a saída de água no caso de entupimento
- O **bocal de saída de água sifonada** elimina o retorno de gás e de maus odores pela caleira da água pluvial.



## APLICAÇÃO

- **BOCAL DE SAÍDA DE ÁGUA EPDM** (sem sifão): drenagem simples de coberturas com membranas betuminosas.
- **BOCAL DE SAÍDA DE ÁGUA EPDM SIFÓNICA COM PARAGRAVILHAS**: drenagem da cobertura com membranas betuminosas para evitar os maus odores.

## REGULAMENTAÇÃO

- Sistema de Qualidade de acordo com a ISO:9001.

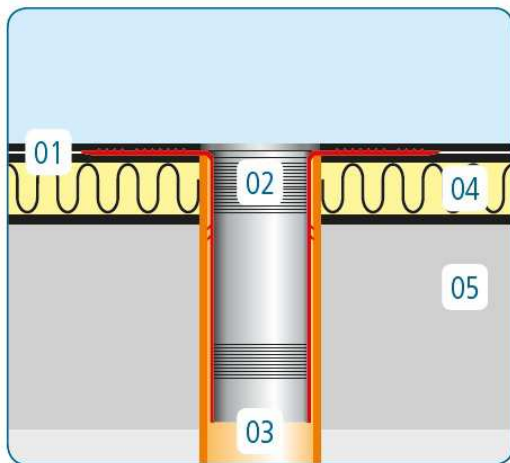


## IMPERMEABILIZAÇÃO BETUMINOSA - AUXILIARES

A SOPREMA reserva-se o direito de modificar os dados referidos sem aviso prévio e nega qualquer responsabilidade em caso de anomalias provocadas por utilização indevida do produto. Os valores indicados na ficha técnica correspondem aos valores médios dos testes realizados no nosso laboratório.

## APLICAÇÃO EM OBRA

- A fixação do bocal de saída de água ao suporte da cobertura é assegurada através da aplicação de primário **EMUFAL PRIMER** ou **SOPRADÉRE**, seguida de um reforço inferior de membrana betuminosa que deverá ultrapassar em 10 cm o contorno da saída de água (reforço com aproximadamente 50x50 cm).
- O bocal de saída de água é posicionado, inserindo-a no orifício.
- É aquecido com chama o asfalto e a base do bocal da saída de água, sendo este soldada ao suporte.
- É colocado um reforço superior de membrana betuminosa sobre o bocal da saída de água, passando em 20 cm o seu contorno. Posteriormente, estende-se a membrana impermeável sobre o reforço superior, aquecendo ambos, e solda-se como se fosse uma sobreposição.
- Cortar a membrana que ficou acima do atravessamento de modo a deixar o escoamento livre.
- Colocar uma peneira ou filtro.



1. Membrana impermeabilizante
2. Bocal de saída de água
3. Tubo pluvial
4. Painel isolante
5. Suporte resistente

## PRECAUÇÕES

Saúde, segurança e meio ambiente:

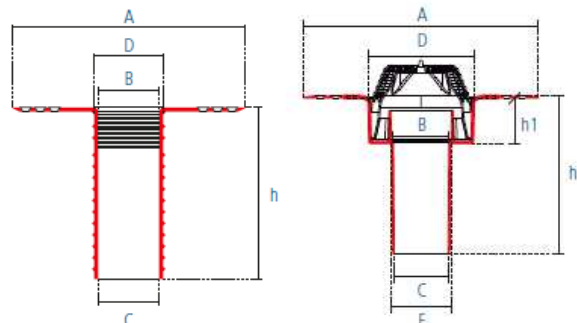
- Não contém componentes perigosos. Cumpre com os requisitos em matéria de higiene, segurança e meio ambiente. Para mais informação, consulte a ficha de segurança.

Rastreabilidade:

- A rastreabilidade do produto é garantida por um código de produção na embalagem.

## APRESENTAÇÃO E ARMAZENAMENTO

BOCAL DE SAÍDA DE ÁGUA EPDM							
Tipo	A	B	C	D	E	H	H1
Ø 40 mm	248	28	25	34	-	250	-
Ø 50 mm	258	38	35	44	-	250	-
Ø 60 mm	271	51	48	57	-	250	-
Ø 75 mm	280	63	60	69	-	250	-
Ø 80 mm	332	68	65	74	-	250	-
APRESENTAÇÃO				Caixa de 25 unidades			
Ø 90 mm	332	77	74	83	-	250	-
Ø 100 mm	332	88	85	94	-	250	-
Ø 110 mm	332	98	95	104	-	250	-
Ø 125 mm	332	113	110	119	-	250	-
APRESENTAÇÃO				Caixa de 5 unidades			
BOCAL DE SAÍDA DE ÁGUA EPDM SIFÓNICA COM PARAGRAVILHAS							
Ø 80 mm	370	68	65	180	75	250	72
Ø 90 mm	370	77	74	180	84	250	72
Ø 100 mm	370	88	85	180	95	250	72
Ø 110 mm	370	97	93	180	103	250	72
APRESENTAÇÃO				Caixa de 5 unidades			



## IMPERMEABILIZAÇÃO BETUMINOSA - AUXILIARES

A SOPREMA reserva-se o direito de modificar os dados referidos sem aviso prévio e nega qualquer responsabilidade em caso de anomalias provocadas por utilização indevida do produto. Os valores indicados na ficha técnica correspondem aos valores médios dos testes realizados no nosso laboratório.

## PRODUTOS AUXILIARES

As **PARAGRAVILHAS** e **RALOS DE PINHA** foram concebidos para proteger a saída de folhas, papéis, etc., assim como o seixo rolado nas coberturas que tenham este tipo de acabamento.

## VANTAGENS

- Resistência a intempéries.
- Excelente acoplamento.
- Colocação fácil.
- Fáceis de abrir, limpar e recolocar.

## APLICAÇÃO

- **Paragravilhas**
  - Para proteção de escoamentos de terraços transitáveis e não transitáveis.
  - Ancorada por simples pressão à membrana autoprotégida ou à terminação.
  - Especial para coberturas com seixo rolado.



- **Paragravilhas Zinco:**
  - Para proteção de escoamentos de terraços transitáveis e não transitáveis.
  - Ancorada por simples pressão à membrana autoprotégida ou à terminação.



- **Ralo de Pinha Universal:**
  - Para proteção de escoamentos de terraços transitáveis e não transitáveis.
  - Ancorada por simples pressão à membrana autoprotégida ou à terminação.



PRODUTO	Tipo	APRESENTAÇÃO
<b>PARAGRAVILHAS</b>	Até Ø 140 mm	Caixa de 25 unidades
<b>PARAGRAVILHAS ZINCO</b>	Adaptável de Ø 60 a 120 mm	Caixa de 25 unidades
<b>RALO DE PINHA UNIVERSAL</b>	Adaptável de Ø 60 a 120 mm	Caixa de 25 unidades



## IMPERMEABILIZAÇÃO BETUMINOSA - AUXILIARES

A SOPREMA reserva-se o direito de modificar os dados referidos sem aviso prévio e nega qualquer responsabilidade em caso de anomalias provocadas por utilização indevida do produto. Os valores indicados na ficha técnica correspondem aos valores médios dos testes realizados no nosso laboratório.