

# SOPORTE SOPRASOLAR FIX EVO PVC

El soporte Soprasolar Fix EVO PVC es un elemento del procedimiento **SOPRASOLAR FIX EVO Tilt PVC** (sistema fotovoltaico rígido integrado en el revestimiento de estanqueidad del techo en PVC).

## Presentación

El **SOPORTE SOPRASOLAR FIX EVO PVC** se compone de un soporte ajustable en altura en poliamida cargada de fibra de vidrio fijado mecánicamente a una **PLACA SOPRASOLAR PVC**.

Permite efectuar la unión entre los módulos fotovoltaicos y el revestimiento impermeable sin perforarlo.

## Constituyentes

	<b>PLACA SOPRASOLAR PVC</b>
Armazón	Rejilla poliéster
Aglutinante	PVC plastificado
Grosor míni.	2mm
Dimensiones	370 <sup>±1</sup> mm x 250 <sup>±1</sup> mm
Masa (indicativa)	0,2 kg aproximadamente

	<b>SOPORTE AJUSTABLE</b>
Material	PA 6 GF30
Ajustable en altura	de 120 mm a 160 mm aproximadamente
Fijación a la placa	4 Arandelas Isolagri 4 pernos M6 INOX 4 arandelas INOX 4 arandelas Grower INOX
Superficie de apoyo mínimo	578 cm <sup>2</sup>

## Características

	SOPORTE SOPRASOLAR FIX EVO PVC
Dimensiones totales	250 mm x 370 mm x 120-160 mm
Masa	0,96 kg
Resistencia en tracción vertical	1700 N
Resistencia a las condiciones externas	Todas las atmósferas que no sean mixtas, agresivas o severas

		PLACA SOPRASOLAR PVC
Máxima fuerza de ruptura en tracción (EN 12311-2):	VLF	≥1100 N / 5 cm
Elongación de ruptura (EN 12311-2):	VLF	15 %
Plegabilidad a baja temperatura (EN 495-5):	VLF	-25°C
Estabilidad dimensional después de 6 horas a 80°C ( retracción libre) (EN 1107-2)	VLF	< 0.5%
Método de resistencia al punzonamiento estático (EN 12730:2001) A	VLF	≥20 kg
Resistencia al desgarro con clavos(EN 12310-1):	VLF	≥500 N
Prueba de durabilidad - envejecimiento de la temperatura : 24 semanas a 70°C : - plegabilidad (Guía UEATC § 4.4.1.1 EN 495-5) - Alargamiento de la tracción (Guía UEATC § 4.4.1.1 EN 12311-2)	VLF	Δ ≤10°C +/- 20%

VLF : Valor límite del fabricante: el valor mínimo que se puede proporcionar en el sistema de calidad.

## Empleo y ejecución

El almacenamiento de los **SOPORTES SOPRASOLAR FIX EVO PVC** debe realizarse sobre un soporte plano al abrigo de las inclemencias del tiempo y de las variaciones significativas de temperatura.

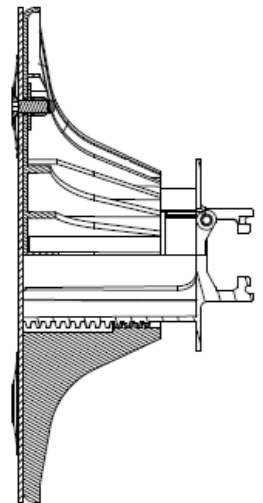
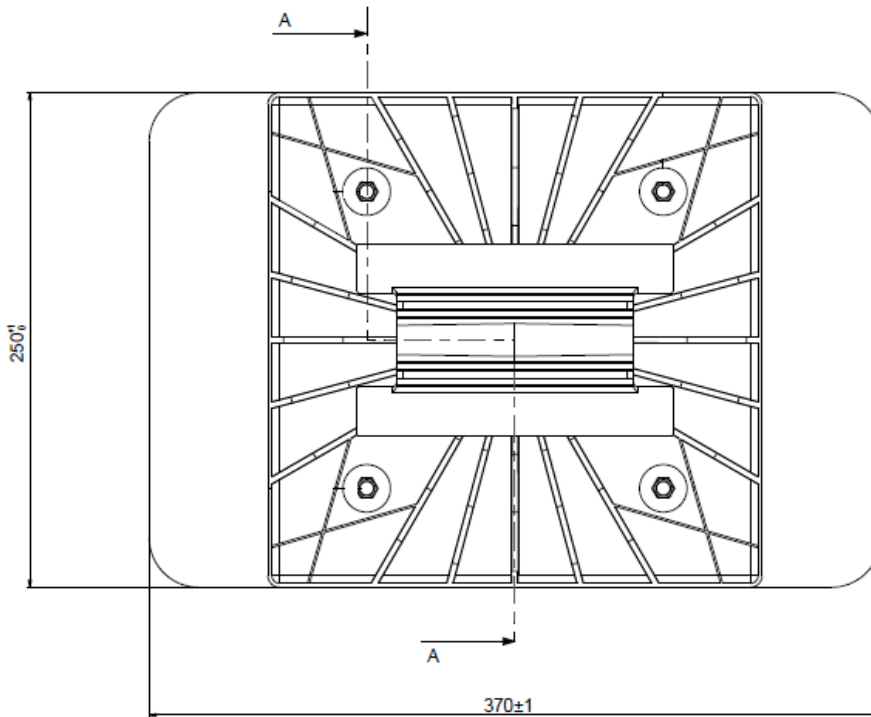
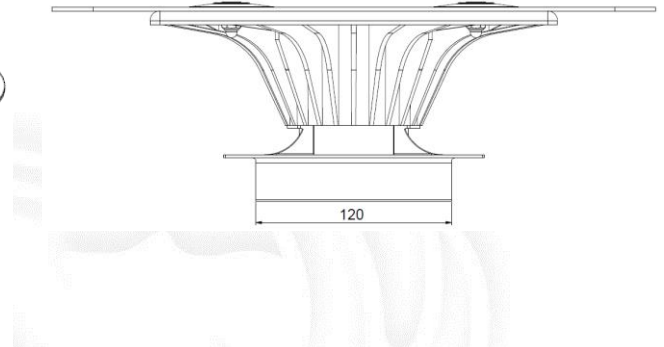
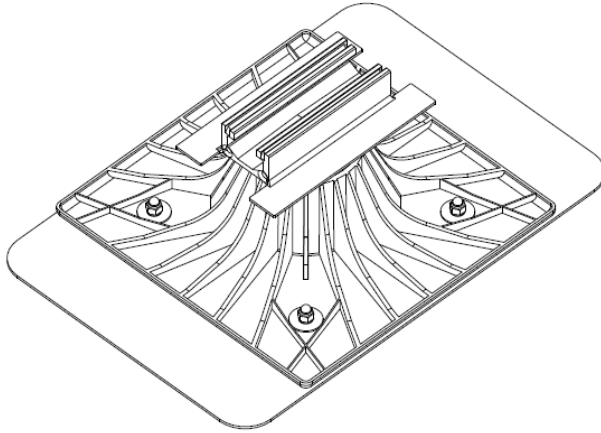
El **SOPORTE SOPRASOLAR FIX EVO PVC** se instala de acuerdo con las recomendaciones de las instrucciones de instalación. **SOPRASOLAR FIX EVO TILT PVC/TPO** proporcionadas por **Soprasolar**.

## Indicaciones particulares

### Higiene, salud y medio ambiente :

El **SOPORTE SOPRASOLAR FIX EVO PVC** no contiene ningún componente peligroso. Satisface de manera general los requisitos relativos a la higiene, salud y medio ambiente.

**Visualización**



COUPE A-A

SOPRASOLAR – 202, Quai de Clichy – F- 92110 CLICHY  
 Tel.: +33 (0)1 46 88 01 80 - Fax: +33 (0)1 46 88 01 89  
[www.soprasolar.com](http://www.soprasolar.com) • Correo electrónico: [contact@soprasolar.com](mailto:contact@soprasolar.com)

Soprema AG • Härdlistrasse 1-2 • CH-8957 SPREITENBACH • [www.soprema.ch](http://www.soprema.ch) • [info@soprema.ch](mailto:info@soprema.ch) • Tel. +41(56) 418 59 30  
 Soprema NV • Bouwelven 5 – B-2280 GROBBENDONK • [www.soprema.be](http://www.soprema.be) • [info@soprema.be](mailto:info@soprema.be) • Tel. +32 14 23 07 07