



ATTENTION:

Le montage et l'utilisation du dispositif d'ancrage ne sont autorisés qu'après lecture dans la langue de son pays du mode d'emploi et des consignes de sécurité « GRÜN » par le monteur ou l'utilisateur.

FRANÇAIS

ATTENTION:

Assembling and using of the safety product is only allowed after the assembler or user read the installation and separately safety instruction « GRÜN » in his native tongue.

ENGLISH



L'illustration représente SAFEX „VARIANT- VA“

© GRÜN GmbH, sous réserve d'erreurs, de problèmes d'impression et de modifications techniques!
© GRÜN GmbH. Nous déclinons toute responsabilité en cas d'erreurs et de fautes d'impression. Nous nous réservons le droit d'effectuer des modifications techniques.

**Lieu d'installation /
Bâtiment:**

Date de mise en service:

Exploitant / utilisateur:

Rue:

Code postal, ville:

Tél.:

Fax:

E-mail:



Code QR GRÜN

Ceci est une traduction des instructions originales.

Il est impératif de lire les instructions de montage et la notice d'utilisation jointes à chaque dispositif d'ancrage avant l'installation et avant toute utilisation et de confier le dispositif d'ancrage au gardien ou de les garder à proximité.

Sommaire

	Page
1 MONTAGE DU POINT D'ANCRAGE (ŒILLET TOURNANT SUR 360°) GRÜN EAP « LIGHT »	3
2 MARQUAGES	4
3 DESCRIPTION DU PRODUIT : GRÜN EAP „LIGHT“	5
3.1 UTILISATION.....	5
3.2 NORMES.....	5
4 CARACTERISTIQUES TECHNIQUES : DISPOSITIF D'ANCRAGE GRÜN EAP « LIGHT »	5
4.1 EXIGENCES MINIMALES DU SUPPORT DE MONTAGE :	6
5 DISTANCES DE FIXATION SUR DIFFERENTS SUPPORTS	6
DISPOSITIF D'ANCRAGE POUR EPI – EAP « LIGHT » REF. 4952 XX 00	6
5.1 ÉTANCHEITE DU DISPOSITIF D'ANCRAGE	6
6 FACTEUR DE CHUTE / POSITIONNEMENT DES DISPOSITIFS D'ANCRAGE	7
7 FIXATION DU DISPOSITIF D'ANCRAGE	8
7.1 MONTAGE SUR UN SUPPORT EN ACIER (T = 5 MM AU MINIMUM)	8
8 PROCES-VERBAL DE MONTAGE	9
9 CARTE DE CONTROLE / CARNET D'ENTRETIEN	11

1 Montage du point d'ancrage (œillet tournant sur 360°) GRÜN EAP « LIGHT ».

Le point d'ancrage (œillet tournant sur 360°) est installé après la fixation du dispositif d'ancrage sur le support.

Après le montage, le point d'ancrage doit pouvoir tourner dans toutes les directions.

Ceci doit pouvoir éviter la torsion du connecteur.

Pour relier l'EPI au dispositif d'ancrage, un connecteur (mousqueton) conforme à la norme EN 362 doit être utilisé.

- Visser un écrou hexagonal M16-DIN 934 sur la tige filetée M16. Placer une plaque de marquage et visser un autre écrou hexagonal M16.
- Bloquer les deux écrous hexagonaux l'un contre l'autre. La partie émergente de la tige filetée restant libre doit mesurer au moins 25 mm. (Schéma 4)
- Placer le point d'ancrage (œillet tournant) et visser l'écrou de fixation M16 à l'aide de l'élément de serrage (schéma 5) (n'utiliser l'écrou de fixation M16 qu'une seule fois !)
- Après le vissage, desserrer l'écrou de fixation M16 d'un quart de tour (90°) ; l'œillet tournant peut alors tourner sur 360° autour de l'axe de la tige.
La partie émergente de la tige filetée doit dépasser l'écrou de fixation d'environ 2 pas de vis.

ATTENTION :

Pendant le vissage, bloquer obligatoirement la tige à l'aide d'une clef à fourche de 24 mm pour éviter que le dispositif d'ancrage ne tourne.

Remarque :

Pour éviter le soudage à froid et donc les assemblages filetés indémontables, les vis en acier inoxydable doivent être traitées à l'aide d'un lubrifiant adéquat avant le vissage !



Schéma 4

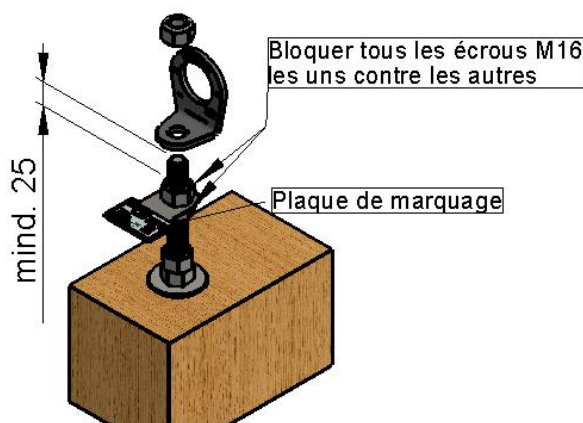
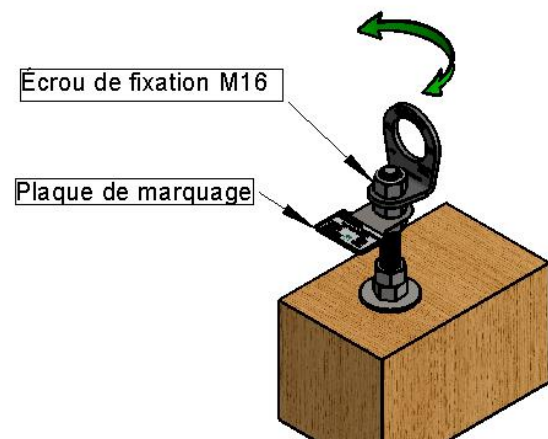


Schéma 5

Œillet tournant sur 360°



2 Marquages

Dispositif d'ancrage



Image fournie à titre d'exemple

1	Logo : Fabricant	6	N° de série / année de fabrication
2	Désignation du dispositif d'ancrage	7	Le manuel d'installation et d'utilisation doit être respecté
3	Numéro d'article	8	Cachet de l'organisme de contrôle certifié (Notified Body)
4	Nombre maximal d'utilisateurs du dispositif d'ancrage		
5	Norme avec année de publication		

© GRÜN GmbH, sous réserve d'erreurs, de problèmes d'impression et de modifications techniques!
© GRÜN GmbH. Nous déclinons toute responsabilité en cas d'erreurs et de fautes d'impression. Nous nous réservons le droit d'effectuer des modifications techniques.

Point d'ancrage amovible



Image fournie à titre d'exemple

1	Logo: Fabricant / désignation	5	Remarque concernant l'utilisation : En cas de chute, une déformation plastique du produit est constatée
2	Symbole: Respecter le manuel d'installation et d'utilisation	6	
3	Norme avec année de publication	7	N° de série / année de fabrication
4			

3 Description du produit : GRÜN EAP „LIGHT“

Les GRÜN EAP « LIGHT » sont des dispositifs d'ancrage utilisables en permanence, conçus pour recevoir l'EPI (équipement de protection individuelle).

En conformité avec les méthodes d'essai de la norme DIN EN 795:2012

et la norme CEN/TS 16415:2013, les dispositifs d'ancrage sont conçus et testés pour 3 personnes.

Ce manuel décrit l'installation et la fixation des types de montage suivants :

Dispositif d'ancrage GRÜN EAP « LIGHT »	Support :
	Acier

3.1 Utilisation

Les GRÜN EAP « LIGHT », par leur construction, réduisent les forces transmises à l'ouvrage en cas de chute, car ces dispositifs d'ancrage, comparativement aux ancrs classiques, présentent une bonne résistance à l'usage et, ne se déformant que dans la direction de sollicitation, ils ne transmettent ainsi qu'une énergie moindre dans le support.

Cette caractéristique a également pour effet d'amortir la chute du ou des utilisateurs.

3.2 Normes

Normes / homologations du dispositif d'ancrage :

DIN EN 795:2012

Type A pour 1 personne

CEN/TS 16415:2013

Type A pour 3 personnes

Le dispositif GRÜN EAP « LIGHT » a été testé et certifié conformément à la norme EN 795:2012. Le contrôle a été réalisé statiquement et dynamiquement sur le support original.

Le GRÜN EAP « LIGHT » convient également comme infrastructure pour la fixation de supports intermédiaires de corde dans les systèmes de sécurité horizontaux DIN EN 795:2012 classe C. La force maximale appliquée ne doit être que de 14 kN max.

4 Caractéristiques techniques : Dispositif d'ancrage GRÜN EAP « LIGHT »

Désignation : GRÜN EAP « LIGHT »

Référence : 4952 XX 00 (en fonction de la hauteur de construction)

Diamètre : ø 16 mm

Plaque de pied : sans

Matériau : acier inoxydable

Hauteur en fonction du support :

	Hauteur en mm
- Béton massif	600 max.
- Acier	600 max.
- Bois	300 max.

Le dispositif d'ancrage peut se déformer plastiquement à partir de 70 kg environ !

Le dispositif d'ancrage n'est pas utilisable pour les travaux accessibles par câble.

À partir d'une distance (hauteur de construction) de 300 mm entre l'œillet et le support de fixation, le dispositif d'ancrage doit être intégré dans la structure du toit ou doit être protégé d'une autre manière contre une déformation involontaire.

GRÜN EAP « LIGHT »

4.1 Exigences minimales du support de montage :

Métal :

Acier

Classe de résistance

Épaisseur minimale de la pièce t_{min} (mm)

Distance au bord c_{min} (mm)

DIN EN 1993-1-1



≥ S235

Règles de construction 5 mm minimum

Règles de construction

5 Distances de fixation sur différents supports

Dispositif d'ancrage pour EPI – EAP « LIGHT » réf. 4952 XX 00

Quantité en fonction du support				Désignation		N° d'art.
Bois	Acier	Béton				
1	1	1	Pce	Tige d'ancrage EAP « LIGHT » M16 x L (L = hauteur de construction)		4267 30XX
2	2	-	Pce	Rondelle VA ø48 - A2		9856 0116
1	1	1	Pce	Écrou de blocage hexagonal M16-A2		9830 0116
6	6	2	Pce	Écrou hexagonal M16-A2		9822 1016
1	1	1	Pce	Plaque de marquage 30x50		4952 1010
1	1	1	Pce	Point d'ancrage (œillet)		4955 1070
		1	Pce	Cartouche de mortier à injecter (non compris dans la livraison)		4790 50 02

Accessoires pour la version intégrée : Le « mortier dans le béton » doit être commandé séparément.

5.1 Étanchéité du dispositif d'ancrage

L'étanchéité du dispositif d'ancrage EAP « LIGHT » doit être conforme aux directives techniques applicables localement

Une étanchéité du dispositif d'ancrage dans la membrane du toit est déconseillée (étanchéisation du filetage).

© GRÜN GmbH, sous réserve d'erreurs, de problèmes d'impression et de modifications techniques. © GRÜN GmbH. Nous déclinons toute responsabilité en cas d'erreurs et de fautes d'impression. Nous nous réservons le droit d'effectuer des modifications techniques.

6 Facteur de chute / positionnement des dispositifs d'ancrage

Les instructions d'installation et de montage s'appliquent à toutes les hauteurs de construction du dispositif d'ancrage.

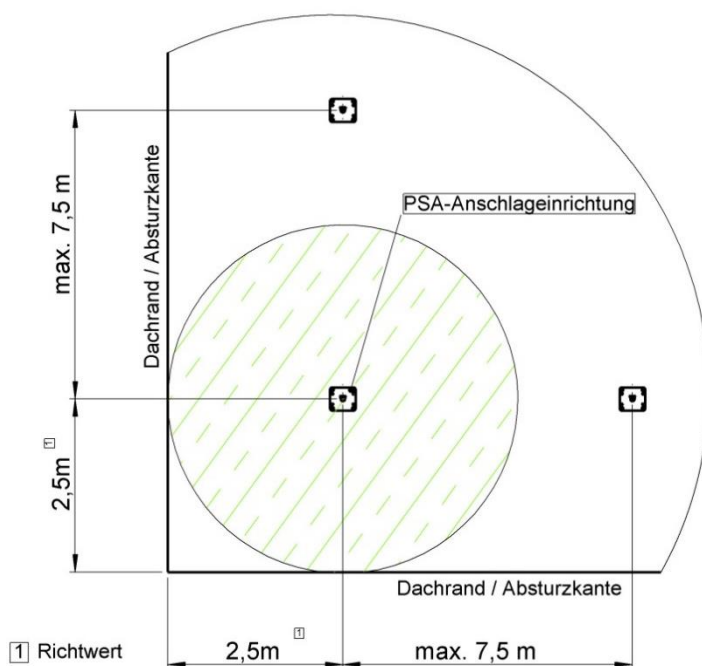
Le montage des dispositifs d'ancrage s'effectue à une distance minimale recommandée de 2,5 m par rapport au bord de chute / au bord du toit.

Cela suppose que l'infrastructure soit porteuse et que le manuel d'installation, ainsi que les consignes de sécurité, soit respectés.

En cas de doute sur l'état du support, un expert en statique doit être consulté.

Chaque dispositif d'ancrage doit ainsi être positionné de telle manière que, en cas de chute sur le bord de chute, le facteur de chute soit de 1 (= maximum 2 m).

Positionsskizze Dach



© GRÜN GmbH, sous réserve d'erreurs, de problèmes d'impression et de modifications techniques!
© GRÜN GmbH. Nous déclinons toute responsabilité en cas d'erreurs et de fautes d'impression. Nous nous réservons le droit d'effectuer des modifications techniques.

Positionsskizze Dach	Schéma de positionnement sur le toit
Dachrand / Absturzkante	Bord du toit / Bord de chute
PSA-Anschlageinrichtung	Dispositif d'ancrage pour EPI
Max. 7,5 m	Max. 7,5 m
2,5m	2,5 m
Richtwert	Valeur indicative

7 Fixation du dispositif d'ancrage

7.1 Montage sur un support en acier (t = 5 mm au minimum)

Seuls les accessoires fournis par la société GRÜN GmbH doivent être utilisés.
Les pièces ne doivent pas être remplacées.

Avant le montage, la résistance statique du support doit être vérifiée.
En cas de doute sur l'état du support, un expert en statique doit être consulté.

7.1.1 Instructions de montage : Fixation sur acier

- Repérer la position du dispositif d'ancrage sur le support.
- Pour le pré-assemblage du dispositif GRÜN EAP « LIGHT », voir le paragraphe 1.
- L'ancrage du dispositif d'ancrage GRÜN EAP « LIGHT » s'effectue avec une tige d'ancrage, 4 écrous hexagonaux M 16-A2 et 2 rondelles VA ø48
- Pour l'ancrage, percer un trou de Ø 18 au maximum dans le support en acier, à une distance d'au moins 30 mm du bord. - respecter / appliquer les consignes de protection anticorrosion !
- Introduire le dispositif GRÜN EAP « LIGHT » pré-monté comme indiqué sur les schémas 6+7 avec les écrous hexagonaux M16 bloqués sur l'axe de montage par le trou de passage jusqu'à la rondelle VA ø48.

Remarque : En cas de **montage décalé**, une longueur de filetage libre d'au moins 40 mm entre les écrous hexagonaux doit être respectée ! (voir schéma 7)

- Visser fermement le dispositif d'ancrage depuis le fond du trou avec un écrou hexagonal M16 et une rondelle VA ø48. Le couple de serrage est de **70Nm**.
- Bloquer ensuite l'assemblage vissé avec un autre écrou hexagonal M16. La partie émergente de la tige filetée restante libre peut être raccourcie en conservant 10 mm min.
- Vérifier que le dispositif d'ancrage est correctement et solidement fixé.

Schéma 6

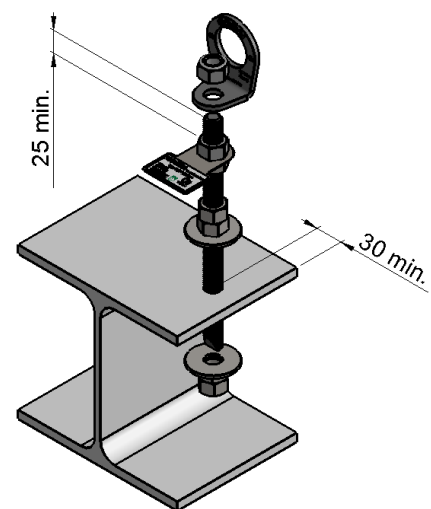
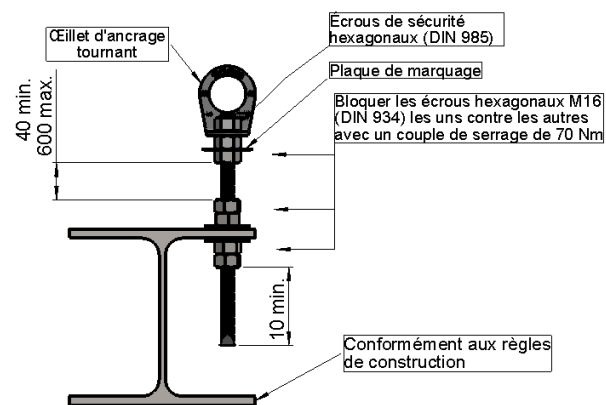


Schéma 7



Remarque : Les assemblages vissés en acier inoxydable tendent à subir un phénomène de soudure à froid ; il est donc conseillé d'appliquer un lubrifiant ne contenant pas de métal au moment de la fixation. – (référence GRÜN 99989 0009)

Dans la zone des écrous hexagonaux, nous vous recommandons de sécuriser en outre au préalable les assemblages avec quelques gouttes de frein filet (Loctite 243/248).

Pour l'installation du point d'ancrage (œillet tournant sur 360°) voir :

- 1 Montage du point d'ancrage (œillet tournant sur 360°) GRÜN EAP « LIGHT ».

8 Procès-verbal de montage

Indications générales

Projet / immeuble : _____ **Site de l'installation :** _____
 Rue, numéro

Type de protection antichute : _____
 Code postal, localité

Donneur d'ordre : _____ **Contractant :** _____ **Société chargée du montage :** _____

Désignation de l'entreprise / Nom, prénom Désignation de l'entreprise / Nom, prénom Désignation de l'entreprise / Nom, prénom

Rue, numéro Rue, numéro Rue, numéro

Code postal, localité Code postal, localité Code postal, localité

Tél. (travail, portable) Tél. (travail, portable) Tél. (travail, portable)

Procès-verbal de fixation

Date	Lieu	Support de fixation	Matériel de fixation Montage complet		Couple de serrage

La société soussignée chargée du montage certifie que l'installation a été correctement effectuée conformément aux spécifications du fabricant (p. ex. : contrôle du support, etc.)

Documentation photographique

Date	Lieu	Photos / Nom du fichier

Le donneur d'ordre prend réception des prestations du preneur d'ordre. Les instructions de montage et les consignes de sécurité, les procès-verbaux de fixation et la documentation photographique ont été remis au donneur d'ordre (maître d'ouvrage) et doivent être mis à la disposition de l'utilisateur. Pour l'accès au système de sécurité, les positions des équipements d'ancrage doivent être documentées par le maître de l'ouvrage dans des plans (par exemple, schéma sur plan de la toiture).

L'expert/le monteur, connaissant le système de sécurité, certifie que la protection contre les chutes réalisée a été montée dans le moindre détail à partir du manuel d'installation du fabricant. La fiabilité du système technique de sécurité est certifiée par l'entreprise de montage.

Remarque : _____

 Lieu, date Signature du donneur d'ordre Signature du preneur d'ordre/monteur
 (Cette attestation est délivrée au maître d'ouvrage et au fabricant sous forme de copie, pour être remise en cas de demande à l'autorité compétente chargée du contrôle de la construction.)

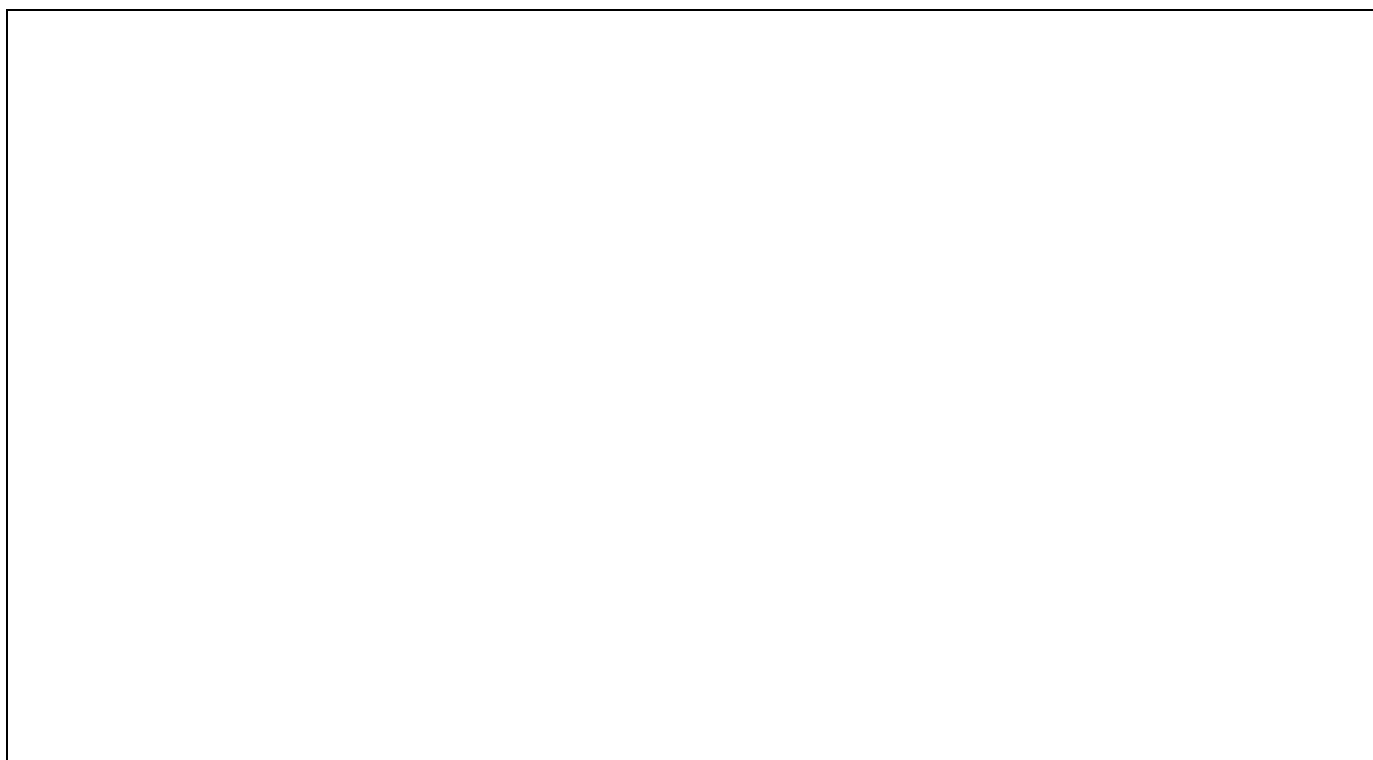
Dispositif d'ancrage pour EPI **GRÜN EAP « LIGHT »**

Ce panneau doit être apposé bien en vue par le maître d'ouvrage à l'endroit d'accès à la toiture (accès au système) :

L'utilisation doit être absolument conforme aux consignes de sécurité.

Lieu de conservation des instructions de montage, consignes de sécurité, procès-verbaux d'essai, etc. :

Plan d'ensemble avec la position des dispositifs d'ancrage :



- Fabricant et désignation du système : GRÜN EAP « LIGHT »
- Date du dernier contrôle : voir la carte de contrôle / le carnet d'entretien
- Nombre maximal de personnes assurées : 3 personnes
- Nécessité de disposer d'absorbeurs d'énergie : oui
- L'espace libre minimal nécessaire entre le bord de chute et le sol se calcule de la manière suivante :

Indication fournie par le fabricant de l'équipement de protection individuelle utilisé
y compris déformation de la corde + taille corporelle + 1 m de distance de sécurité.

Sicherheitstechnik für Dach, Fassade und Industrie



GRÜN

Spezialmaschinenfabrik für Dach, Bau und Straße
Siegener Straße 81-83
57234 Wilnsdorf / GERMANY

Tel. +49 (0) 271 - 39 88-0
Fax +49 (0) 271 - 39 88-158
E-Mail info@gruen-gmbh.de
www.absturzsureicherungen-gruen.de

