

# SUPOORTE SOPRASOLAR FIX EVO PVC

O **Suporte Soprasolar Fix EVO PVC** é um componente do sistema **SOPRASOLAR FIX EVO Tilt PVC** (sistema fotovoltaico rígido integrado na impermeabilização de coberturas em PVC).

## Descrição

O **SUPOORTE SOPRASOLAR FIX EVO PVC** é constituído por um suporte regulável em altura, em poliamida reforçada com fibra de vidro fixado mecanicamente a um **PAINEL SOPRASOLAR PVC**.

Permite unir módulos fotovoltaicos à impermeabilização sem que esta seja perfurada.

## Componentes

	PAINEL SOPRASOLAR PVC
Armadura	Malha de Poliéster
Ligante	PVC plastificado
Espessura Mín.	2 mm
Dimensões	370 <sup>±1</sup> mm x 250 <sup>±1</sup> mm
Peso (indicativo)	0.2 kg aproximadamente

	SUPOORTE AJUSTÁVEL
Material	PA 6 GF30
Altura ajustável	de 120 mm a 160 mm aproximadamente
Fixação ao painel	4 anilhas Isolagri 4 parafusos M6 INOX 4 anilhas INOX 4 anilhas Grower INOX
Superfície de apoio mínimo	578 cm <sup>2</sup>

## Características

	<b>SUPOORTE SOPRASOLAR FIX EVO PVC</b>
Dimensão total	250 mm x 370 mm x 120 -160 mm
Massa	0.96 kg
Resistência à tração vertical	1700 N
Resistência às condições externas	Todos os ambientes, exceto ambientes mistos, agressivos ou severos

		<b>PAINEL SOPRASOLAR PVC</b>
Força máxima de tração na rutura (EN 12311-2):	VLF	≥1100 N/5 cm
Alongamento na rutura (EN 12311-2):	VLF	15 %
Flexibilidade a baixa temperatura (EN 495-5):	VLF	-25 °C
Estabilidade dimensional após 6 horas a 80 °C (retração livre) (EN 1107-2)	VLF	< 0.5 %
Resistência ao punçoamento estático (EN 12730: 2001) método A	VLF	≥20 kg
Resistência ao rasgamento (por ação dum prego) (EN 12310-1):	VLF	≥500 N
Teste de durabilidade - envelhecimento à temperatura: 24 semanas a 70 °C: - flexibilidade (Guia UEATC 4.4.1.1 EN 495-5) - Resistência à tração - alongamento (Guia UEATC 4.4.1.1 EN 12311-2)	VLF	$\Delta \leq 10 \text{ }^\circ\text{C}$ +/- 20 %

VLF : Valor limite do fabricante: valor mínimo que pode ser fornecido como parte do sistema de qualidade

## Aplicação e instalação

Os **SUPOORTES SOPRASOLAR FIX EVO PVC** devem ser armazenados em superfície plana protegida das intempéries e das variações significativas de temperatura.

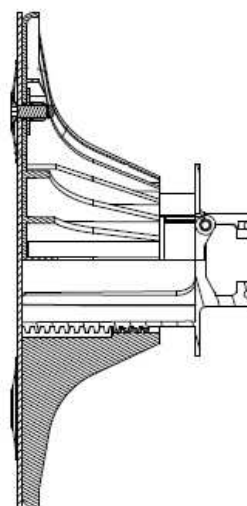
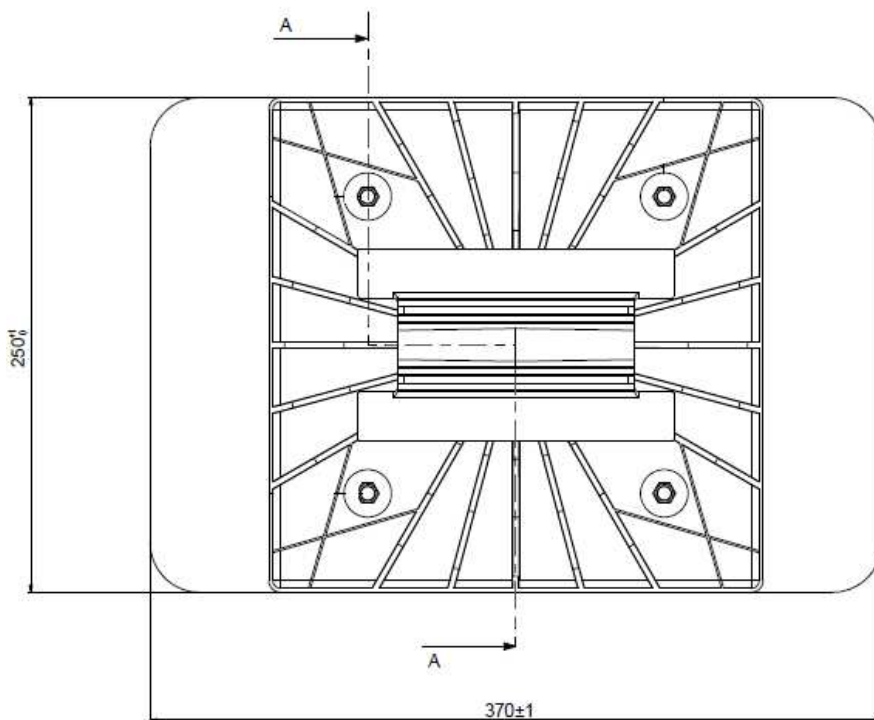
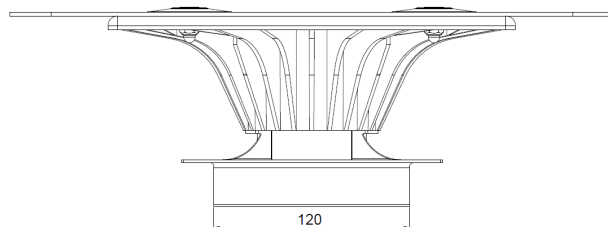
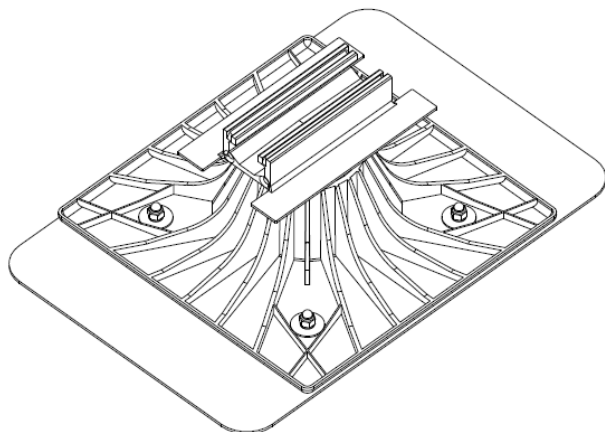
O **SUPOORTE SOPRASOLAR FIX EVO PVC** deve ser aplicado de acordo com as instruções de instalação do **SOPRASOLAR FIX EVO TILT PVC/TPO** fornecidas pela **Soprasolar**.

## Indicações particulares

### Saúde, segurança e meio ambiente:

O **SUPOORTE SOPRASOLAR FIX EVO PVC** não contém componentes perigosos. Geralmente satisfaz os requisitos relativos à higiene, saúde e meio ambiente.

**Ilustração**



COUPE A-A