

INFORMAÇÃO SOBRE O PRODUTO

DESCRIÇÃO

Os BOCAIS DE SAÍDA DE ÁGUA PVC são elemento pré-fabricados obtidos por moldagem e feitos de FLAGON PVC.

MÉTODO DE APLICAÇÃO

O BOCAL DE SAÍDA DE ÁGUA PVC é soldado com a tocha de ar quente Leister ao longo do perímetro da flange no elemento vedante Flagon PVC subjacente.

Nota: prever pelo menos três fixações da membrana impermeabilizante ao suporte (para aplicação, consulte o manual de instalação da FLAG).

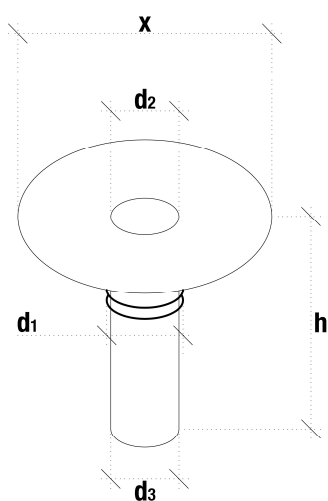
UTILIZAÇÃO

O BOCAL DE SAÍDA DE ÁGUA PVC é utilizado nas coberturas em sistemas de impermeabilização realizados com membranas sintéticas FLAGON PVC como elemento condutor das águas pluviais para o interior do tubo.

CARACTERÍSTICAS

- Resistente aos agentes atmosféricos e aos raios U.V.
- Alta resistência ao punçoamento
- Excelente soldabilidade à membrana Flagon PVC

CARACTERÍSTICAS



Diâmetro nominal (mm)	d1	40	60	75	80	90	100	110	125	140	150	160	200
Diâmetro interno (mm)	d2	26	48	65	69	77	89	91	114	127	136	146	185
Diâmetro externo (mm)	d3	33	53	70	74	82	94	97	119	132	141	151	190
Largura (mm)	x	235	235	320	280	320	300	320	320	380	380	380	440
Altura (mm)	h	240	240	240	240	240	240	240	240	240	240	240	240
Espessura (mm)	-	3,0	3,0	3,0	3,0	3,0	3,0	3,0	3,0	3,0	3,0	3,0	3,0

Nota: O diâmetro nominal da saída de água refere-se ao diâmetro do tubo no qual está inserido.

APRESENTAÇÃO E ARMAZENAMENTO

Número de peças por embalagem	10
Peso	Da 0,228 a 0,897 kg/peça
Cor	cinza
Temperatura de aplicação	> 5°C
Armazenamento	Armazenar a uma temperatura > +5°C

NOTA

Aplicação em obra realizada por instaladores autorizados por FLAG S.p.A.

Certificação do sistema de qualidade UNI EN ISO 9001 (Sistema de Qualidade da empresa) e UNI EN ISO 14001 (Sistema Ambiental).

Os dados indicados nesta ficha não são completos e a Flag SpA pode, sem aviso prévio, modificar. Flag SpA, reserva o direito de modificar o produto em qualquer momento e sem aviso prévio, em qualquer das suas características, e inclusive, parar a sua produção.
Flag SpA reserva o direito, em função de melhorar os conhecimentos e técnicas, de modificar sem aviso prévio a composição e condições de uso dos seus materiais, e em consequência o seu preço. Como resultado, o pedido, considera-se aceite unicamente às condições e especificações técnicas vigentes na data da sua recepção.